

ТЕХПРОМ



**ТРУБОПРОВОДНАЯ
АРМАТУРА**

КРАНЫ ШАРОВЫЕ

2026

**КАТАЛОГ
ПРОДУКЦИИ**

СТРОИМ БУДУЩЕЕ УЖЕ СЕГОДНЯ

ВВЕДЕНИЕ

Общество с ограниченной ответственностью «Техпром» является производителем и поставщиком запорной арматуры, эксплуатируемой на многочисленных объектах тепловой энергетики, металлургии, нефтегазовой, химической и других отраслей промышленности.

Предприятие оснащено современным оборудованием, предназначенным для обработки металлических деталей (станки с ЧПУ), которое обладает высокой скоростью и точностью. Основные производственные мощности ООО «Техпром» предполагают возможность изготовления различных деталей по чертежам и эскизам заказчика из сталей, цветных металлов и других материалов.

Полученные изделия отличаются высокой точностью при монтаже и сборке. За выпускаемой продукцией осуществляется постоянный контроль материала и заготовок на всех этапах изготовления продукции.

На предприятии ведется пооперационный контроль, позволяющий максимально снизить риски нарушения технологий производства и выпуска некачественной продукции.

Вся продукция сертифицирована и соответствует регламентирующим документам. Краны, производства ООО «Техпром» устанавливаются в трубопроводах, сосудах и агрегатах с целью обеспечения нормальной работы технологических систем. Краны изготавливаются в различных исполнениях, как северном «ХЛ1» с температурой окружающей среды от -60°C до $+45^{\circ}\text{C}$, так и в обычном исполнении «У», «У1» с температурой окружающей среды от -40°C до $+45^{\circ}\text{C}$.

ООО «Техпром» принимает активное участие в программе импортозамещения. Наша продукция – это полноценная замена оборудованию европейских производителей.

Изготовление по ТУ 28.14.11-001-06163772-2020.

Конструктивные исполнения:

- с конструкцией «Плавающая пробка»;
- с конструкцией «Пробка в опорах»;
- постоянное поджатие седел к шар-пробке;
- антистатическое исполнение;
- системой ввода уплотнительной смазки в шпиндельный узел;
- системой подвода уплотнительной пасты в зону уплотнения седел;
- для шаровых кранов диаметрами от 50 мм возможна комплектация с дренажем;
- для шаровых кранов диаметрами от 50 мм возможна комплектация с системой спуска воздуха;
- с удлинением штока;
- с рубашкой обогрева;
- уплотнение в затворе металл/металл для абразивных сред до $+350^{\circ}\text{C}$;

КОНСТРУКТИВНОЕ ИСПОЛНЕНИЕ ШАРОВЫХ КРАНОВ

- уплотнение в затворе металл/металл в высокотемпературном исполнении до +650°С;
- сертифицированной противопожарной (огнестойкой) конструкцией крана (FIRE SAFE) согласно ГОСТ 33856, API 607, ISO 10497, API 6FA;
- взрывозащищенное исполнение согласно ГОСТ TC012;
- конструкция с верхним разъемом;
- конструкция сдвоенного затвора.

Разборные



Цельносварные



С уплотнением металл-металл

Высокотемпературные до +650°С



Наш сайт: tehprom21.ru

Почта для связи: info@tehprom21.ru; телефон: 8 (8352) 275-370, 275-371.

КОНСТРУКТИВНОЕ ИСПОЛНЕНИЕ ШАРОВЫХ КРАНОВ

С рубашкой обогрева



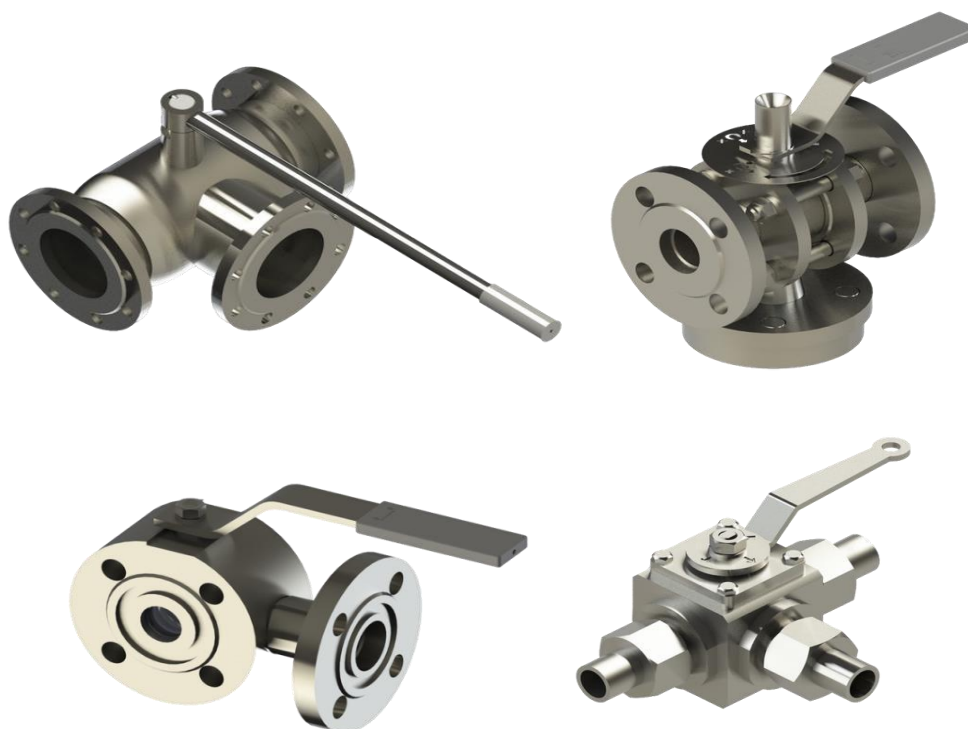
Сдвоенные



С верхним разъёмом



Трёхходовые



Наш сайт: tehprom21.ru

Почта для связи: info@tehprom21.ru; телефон: 8 (8352) 275-370, 275-371.

ТИПЫ ШАРОВЫХ КРАНОВ

ФЛАНЦЕВЫЕ ШАРОВЫЕ КРАНЫ

(*строительная длина может быть изменена по запросу)

<p>- 152 серия, разборный полный проход межфланцевый</p>	<p>- 152 (O) серия, разборный полный проход с обогревом межфланцевый</p>	<p>- 152 (Т) серия, разборный полный проход межфланцевый трёхходовой</p>
		
<p>- 153 серия, цельносварной стандартный проход</p>	<p>- 154 серия, цельносварной стандартный проход</p>	<p>- 155 серия, разборный полный проход</p>
		
<p>- 156 серия, разборный фланцевый</p>	<p>- 157 серия, разборный плавающие фланцы</p>	<p>- 167 серия, разборный полный проход</p>
		
<p>- 167 (Т) серия, разборный полный проход</p>	<p>- 168 серия, разборный укороченный</p>	<p>- 168 (O) серия, разборный укороченный с обогревом</p>
		

- 169 серия, цельносварной стандартный проход	- 172 серия, цельносварной полный проход	- 172 (O) серия, цельносварной полный проход с обогревом
		
- 172 (T) серия, цельносварной полный проход трёхходовой	- 174 серия, разборный полнопроходной	- 179 серия, цельносварной редуцированный проход
		
- 182 серия, цельносварной с плавающим фланцем		

ШАРОВЫЕ КРАНЫ ПОД ПРИВАРКУ

(*строительная длина может быть изменена по запросу)

- 166 серия, разборный полный проход	- 170 серия, цельносварной стандартный проход	- 173 серия, цельносварной полный проход
		
- 175 серия, разборный полнопроходной трехсоставной		

Наш сайт: tehprom21.ru

Почта для связи: info@tehprom21.ru; телефон: 8 (8352) 275-370, 275-371.

МУФТОВЫЕ (РЕЗЬБОВЫЕ) ШАРОВЫЕ КРАНЫ

(*строительная длина может быть изменена по запросу)

- 128 серия , разборный под манометр	- 136 серия , разборный полный проход	- 176 серия , цельносварной полный проход
		



ШТУЦЕРНО-НИППЕЛЬНОЕ ИСПОЛНЕНИЕ ПРИСОЕДИНЕНИЯ ШАРОВЫХ КРАНОВ

(*строительная длина может быть изменена по запросу)

- 138 серия , разборный	- 138 (Т) серия , разборный трёхходовой	- 180 серия , цельносварной полный проход
		

КОМБИНИРОВАННОЕ ИСПОЛНЕНИЕ ПРИСОЕДИНЕНИЯ ШАРОВЫХ КРАНОВ

(*строительная длина может быть изменена по запросу)

- 171 серия , цельносварной приварка/фланец	- 177 серия , цельносварной приварка/ муфта
	

Типы присоединений по ГОСТ, ISO, ASME, DIN, ASTM, ANSI и др.

По запросу, шаровые краны комплектуются:

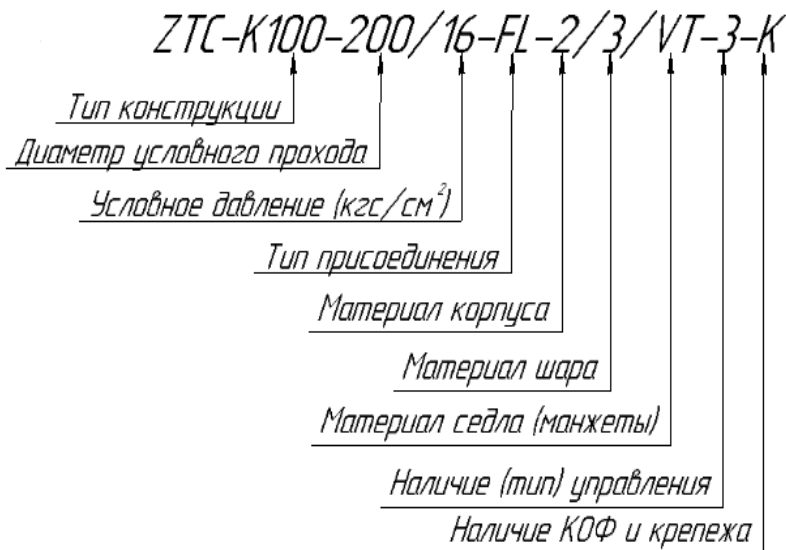
- ЗИП;
- ответными фланцами;
- приводной техникой (пневмопривод, редуктор, электропривод, пневмогидропривод);
- электрообогревом;
- термочехлами.

Наш сайт: tehprom21.ru

Почта для связи: info@tehprom21.ru; телефон: 8 (8352) 275-370, 275-371.

ОБОЗНАЧЕНИЕ ШАРОВЫХ КРАНОВ

ZTC-K100-200/16-FL-2/3/VT-3-K



ТИП КОНСТРУКЦИИ:
1 X X – согласно номенклатурного перечня
ТИП ПРИСОЕДИНЕНИЯ:
MF – межфланцевое FL – фланцевое PR – под приварку RB – резьбовое SN – штуцерно-ниппельное MT – муфтовый
МАТЕРИАЛ КОРПУСА:
2 – углеродистая сталь 3 – нержавеющая сталь 3.1 – молибденосодержащая сталь 4 – хладостойкая сталь 5 – бронза 6 – латунь
МАТЕРИАЛ ШАРА:
3 – нержавеющая сталь 3.1 – молибденосодержащая сталь
МАТЕРИАЛ СЕДЛА:
FT – фторопласт / Ф4, Ф4К20, PTFE, PEEK, PA. MM – металл по металлу BR – антифрикционная бронза БрАЖН 10-4-4
НАЛИЧИЕ (ТИП) УПРАВЛЕНИЯ:
0 – отсутствует 1 – рукоятка 2 – редуктор 3 – электропривод 4 – пневмопривод
НАЛИЧИЕ КОФ И КРЕПЕЖА:
N – без крепежа K – в комплекте с ответными фланцами

ОСНОВНЫЕ ПАРАМЕТРЫ И МАТЕРИАЛЫ

ПРИМЕНИМОСТЬ МАТЕРИАЛОВ КОМПОНЕНТОВ ШАРОВОГО КРАНА К РАЗЛИЧНЫМ ПАРАМЕТРАМ И СРЕДАМ

Область применения	Рабочее давление	Рабочая температура	Материалы			
			Корпусные детали	Шар (сфера)	Шток (шпindelь)	Седло
Для чистых жидких и газообразных сред	1,0-32 МПа	-60°C/+250°C	Ст.20, 09Г2С, 12Х18Н10Т, 08Х18Н10, 10Х17Н13М2Т	40Х13, 12Х18Н10Т, 08Х18Н10, 95Х18, 10Х17Н13М2Т	14Х17Н2, 40Х13, 12Х18Н10Т, 95Х18, 10Х17Н13М2Т	Ф4, Ф4К20, РТФЕ, РЕЕК, РА
Для чистых жидких и газообразных кислотных сред	1,0-16 МПа	-60°C/+250°C	10Х17Н13М2Т 06ХН28МВ, 20Х23Н18	10Х17Н13М2Т 06ХН28МВТ	10Х17Н13М2Т 06ХН28МВТ	Ф4, Ф4К20, РЕЕК
Для чистых жидких и газообразных сред с небольшим содержанием твердых частиц	1,0-32 МПа	-60°C/+650°C	12Х18Н10Т, 08Х18Н10, 10Х17Н13М2Т	12Х18Н10Т твердое износостойкое покрытие	12Х18Н10Т твердое износостойкое покрытие	12Х18Н10Т твердое износостойкое покрытие
Для чистых жидких и газообразных сред с большим содержанием твердых частиц	1,0-10 МПа	+450°C	Ст.20, 09Г2С, 12Х18Н10Т, 08Х18Н10, 10Х17Н13М2Т	12Х18Н10Т покрытие из карбид вольфрама (высокоскорост ное газоплазменное напыление	14Х17Н2, 12Х18Н10Т	12Х18Н10Т покрытие из карбид вольфрама (высокоскорост ное газоплазменное напыление HVOF)

Возможно применение других материалов по ТЗ заказчика.

МАТЕРИАЛЫ КОРПУСНЫХ ДЕТАЛЕЙ

Материал	Твердость	Рабочая температура	Рабочее давление	Область применения
Ст.20, 09Г2С, 12Х18Н10Т, 08Х18Н10, 10Х17Н13М2Т	-	-60°С/+250°С	1,0-32 МПа	Для чистых жидких и газообразных сред
10Х17Н13М2Т 06ХН28МВТ, 20Х23Н18	-	-60°С/+250°С	1,0-16 МПа	Для чистых жидких и газообразных кислотных сред
Ст.20, 09Г2С, 12Х18Н10Т, 08Х18Н10, 10Х17Н13М2Т	-	-60°С/+650°С	1,0-32 МПа	Для чистых жидких и газообразных сред с небольшим содержанием твердых частиц

МАТЕРИАЛЫ ШАРА

Материал	Твердость	Рабочая температура	Рабочее давление	Область применения
40Х13, 12Х18Н10Т, 08Х18Н10, 95Х18, 10Х17Н13М2Т	-	-60°С/+250°С	1,0-32 МПа	Для чистых жидких и газообразных сред
10Х17Н13М2Т 06ХН28МВТ	-	-60°С/+250°С	1,0-16 МПа	Для чистых жидких и газообразных кислотных, химических сред
12Х18Н10Т твердое износостойкое покрытие	1400 HV	-60°С/+650°С	1,0-32 МПа	Для чистых жидких и газообразных сред с небольшим содержанием твердых частиц
12Х18Н10Т покрытие из карбид вольфрама (высокоскоростное газоплазменное напыление HVOF)	1100 HV	+450°С	1,0-10 МПа	Для чистых жидких и газообразных сред с большим содержанием твердых частиц

МАТЕРИАЛЫ СЕДЛА

Материал	Твердость	Рабочая температура	Рабочее давление	Область применения	Примечание
Ф4	-	-60°С/+180°С	1,0-40 МПа	Для чистых жидких и газообразных сред	
Ф4К20, PTFE, PEEK	-	-60°С/+250°С	1,0-16 МПа	Для чистых жидких и газообразных сред	
PEEK, PA	-	-60°С/+120°С	1,0-32 МПа	Для чистых жидких и газообразных сред	
12Х18Н10Т покрытие из карбид вольфрама (высокоскоростное газоплазменное напыление HVOF)	1100 HV	+450°С	1,0-25 МПа	Для чистых жидких и газообразных сред с большим содержанием твердых частиц	Используется в сочетании с покрытием шара
12Х18Н10Т твердое износостойкое покрытие	1400 HV	+650°С	1,0-25 МПа	Для чистых жидких и газообразных сред	Используется в сочетании с покрытием шара

МАТЕРИАЛЫ ШТОКА (ШПИНДЕЛЯ)

Материал	Твердость	Рабочая температура	Рабочее давление	Область применения
40Х13, 12Х18Н10Т, 95Х18, 10Х17Н13М2Т, 14Х17Н2	-	- 60°С/+250°С	1,0-32 МПа	Для чистых жидких и газообразных сред
10Х17Н13М2Т 06ХН28МВТ	-	- 60°С/+250°С	1,0-16 МПа	Для чистых жидких и газообразных кислотных сред
14Х17Н2, 12Х18Н10Т твердое износостойкое покрытие	1400 HV	- 60°С/+650°С	1,0-32 МПа	Для чистых жидких и газообразных сред с небольшим содержанием твердых частиц

ОСНОВНЫЕ ПАРАМЕТРЫ И МАТЕРИАЛЫ

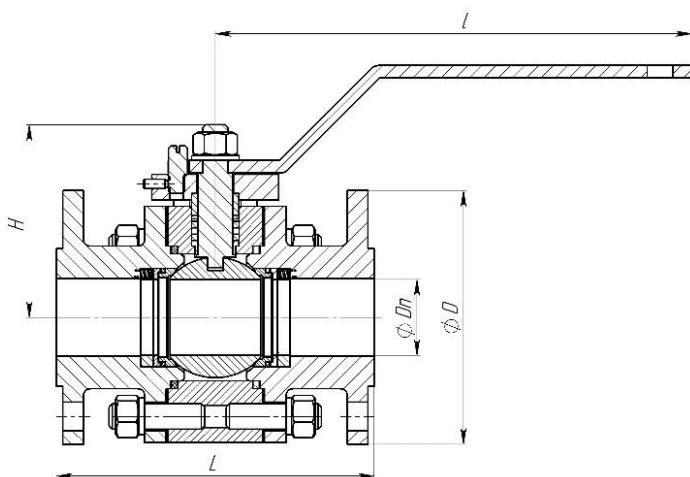
ОБЛАСТЬ ПРИМЕНЕНИЯ

PN	16-25		40-50		64-100		160		250		320	
Диаметр	П	О	П	О	П	О	П	О	П	О	П	О
10												
15												
20												
25												
32												
40												
50												
65												
80												
100												
150												
200												
250												
300												

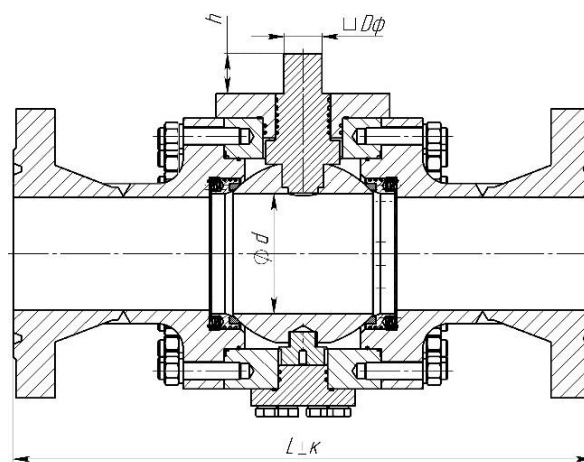
 - Доступные модели

П – с плавающим шаром

О – с шаром в опорах



С плавающим шаром



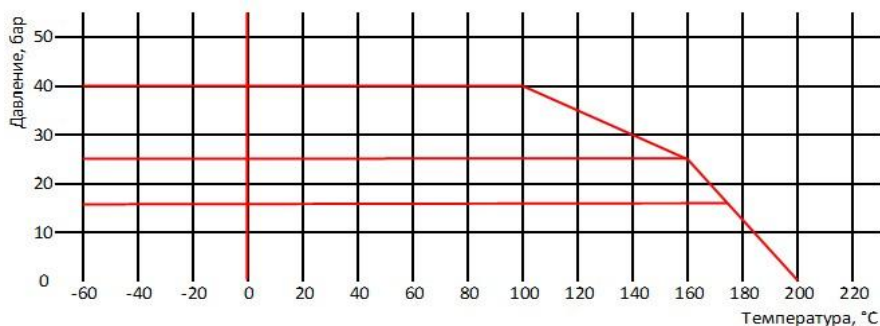
С шаром в опорах

Наш сайт: tehprom21.ru

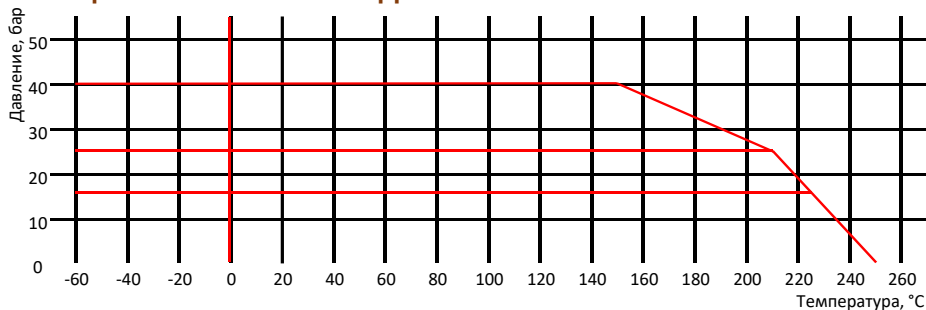
Почта для связи: info@tehprom21.ru; телефон: 8 (8352) 275-370, 275-371.

ГРАФИКИ: ДАВЛЕНИЕ-ТЕМПЕРАТУРА

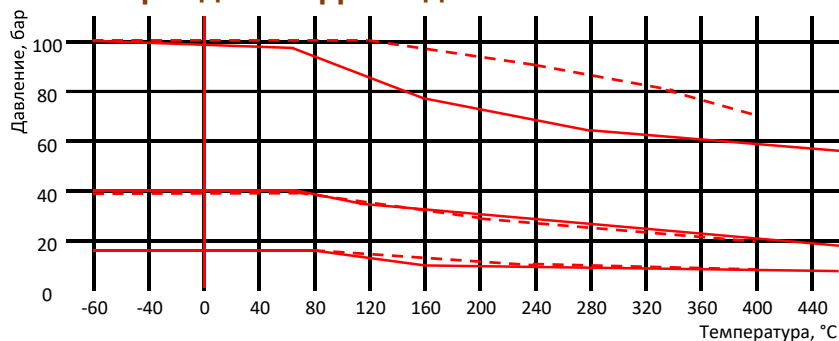
I. Ф4К20 до 200 С°



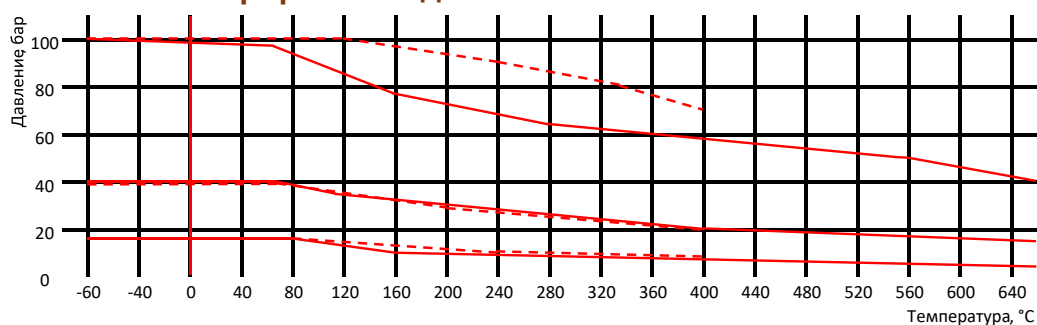
II. Нержавеющая сталь + Ф4К20 до 250 С°



III. Металл-Металл карбид вольфрама до 450 С°



IV. Металл-Металл борирование до 650 С°



————— Нержавеющая сталь
- - - - - Углеродистая сталь

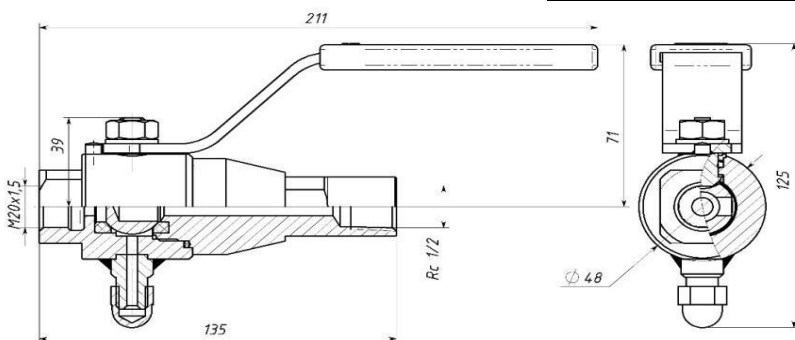
Наш сайт: tehprom21.ru

Почта для связи: info@tehprom21.ru; телефон: 8 (8352) 275-370, 275-371.

ТИПЫ ШАРОВЫХ КРАНОВ

128 серия под манометр

Муфтовые (резьбовые) шаровые краны



РАЗБОРНЫЙ

ПОЛНЫЙ ПРОХОД

ТЕХНИЧЕСКИЕ ХАРАКТЕРИСТИКИ

DN, мм	Максимальное давление PN, МПа (кгс/см ²)	Количество проходов	Возможные исполнения пробки	Спуск давления из корпуса	Масса, кг (не более)
15	25,0 (250)	3	T, L	Ниппель/клапан	2,0

МАТЕРИАЛЫ ОСНОВНЫХ ДЕТАЛЕЙ

№		У1 по ГОСТ 15150-69		
		Углеродистая	Легированная	ХЛ1 по ГОСТ 15150-69 Коррозионностойкая
1	Патрубок, корпус, горловина	Сталь 20	Сталь 09Г2С	12Х18Н10Т/AISI 316Ti(L)/AISI 904Ti (L)
2	Шток	40Х13/14Х17Н2	40Х13/14Х17Н2	40Х13/14Х17Н2
3	Шар-пробка	AISI 304, 12Х18Н10Т, 40Х13	AISI 304, 12Х18Н10Т, 40Х13	12Х18Н10Т/AISI 321
4	Седло	Ф4К20, РЕЕК, РА		
5	Уплотнительное кольцо	Фторсиликон, EPDM		
6	Ручка	Сталь 3		Сталь 3 (оцинк.)

ОСНОВНЫЕ ХАРАКТЕРИСТИКИ

	Сталь 20	09Г2С	12Х18Н10Т
Класс герметичности затвора по ГОСТ 9544-2015	А		
Давление условное, МПа	1,6 (16) – 32 (320)		
Температура окружающей среды, °С	-40...+80	-60...+80	-60...+80
Температура среды, °С	-40...+200	-60...+200	-60...+200

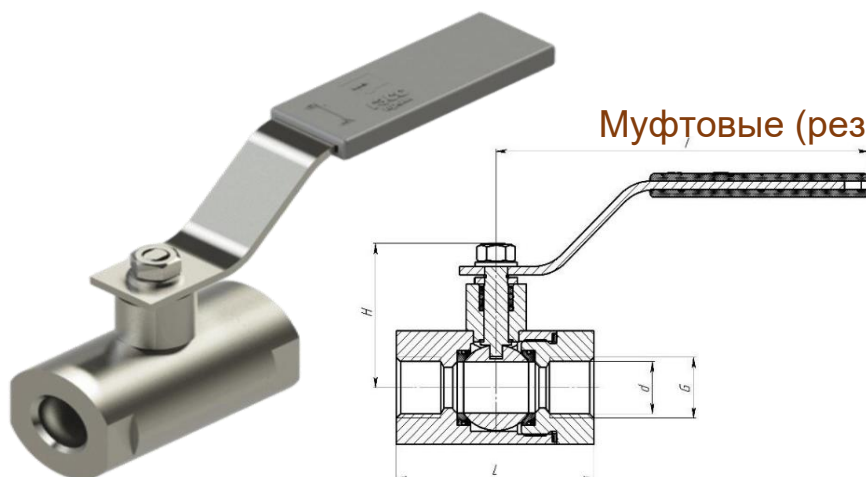
Наш сайт: tehprom21.ru

Почта для связи: info@tehprom21.ru; телефон: 8 (8352) 275-370, 275-371.

136 серия

Ду 10 – Ду 25 мм

Муфтовые (резьбовые) шаровые краны



РАЗБОРНЫЙ
ДВУХСОСТАВНОЙ/ ТРЕХСОСТАВНОЙ
ПОЛНЫЙ ПРОХОД

ТЕХНИЧЕСКИЕ ХАРАКТЕРИСТИКИ ДВУХСОСТАВНЫЕ

DN, мм	PN, МПа (кгс/см ²)	d, мм	L, мм	l, мм	H, мм не более	Масса, кг (не более)
10	1,6 (16) – 4,0 (40)	13	75 (105)	115	60	2,0
15		13	85 (105)	115	60	2,0
20		20	95 (105)	115	60	2,0
25		24	105	180	70	2,7

DN, мм	PN, МПа (кгс/см ²)	d, мм	L, мм	l, мм	H, мм не более	Масса, кг (не менее)
10	6,3 (63) – 16,0 (160)		110	115	60	3,0
15		13	120	115	60	3,0
20		20	130	115	60	3,0
25		24	150	180	70	4,5

МАТЕРИАЛЫ ОСНОВНЫХ ДЕТАЛЕЙ

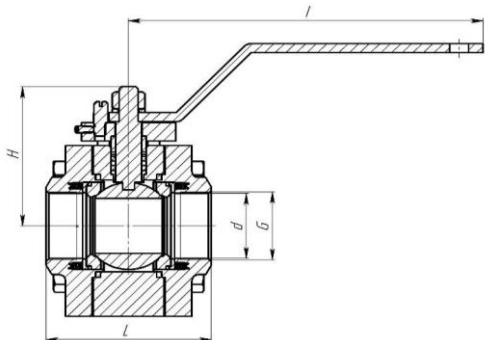
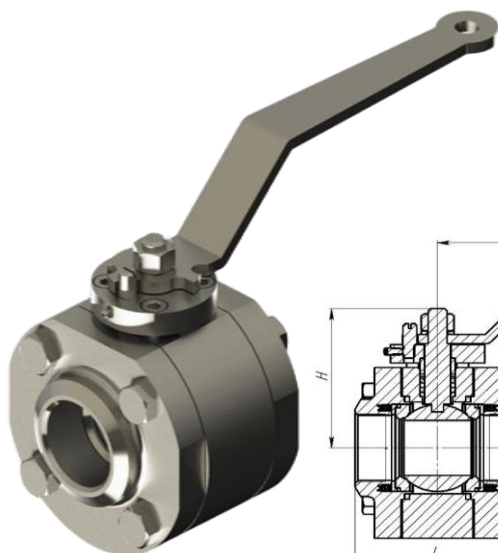
№		У1 по ГОСТ 15150-69	ХЛ1 по ГОСТ 15150-69	
		Углеродистая	Легированная	Коррозионностойкая
1	Патрубок, корпус, горловина	Сталь 20	Сталь 09Г2С	12Х18Н10Т
2	Шток	40Х13/14Х17Н2	40Х13/14Х17Н2	40Х13/14Х17Н2
3	Шар-пробка	AISI 304, 12Х18Н10Т, 40Х13	AISI 304, 12Х18Н10Т, 40Х13	12Х18Н10Т/AISI 321
4	Седло	Ф4К20, РЕЕК, РА		
5	Уплотнительное кольцо	Фторсиликон, EPDM		
6	Ручка	Сталь 3		Сталь 3 (оцинк.)

ОСНОВНЫЕ ХАРАКТЕРИСТИКИ

	Сталь 20	09Г2С	12Х18Н10Т
Класс герметичности затвора по ГОСТ 9544-2015	А		
Давление условное, МПа	1,6 (16) – 32 (320)		
Температура окружающей среды, °С	-40...+80	-60...+80	-60...+80
Температура среды, °С	-40...+200	-60...+200	-60...+200

Наш сайт: tehprom21.ru

Почта для связи: info@tehprom21.ru; телефон: 8 (8352) 275-370, 275-371.



136 серия

Ду 32 – Ду 100 мм

Муфтовые (резьбовые) шаровые краны

РАЗБОРНЫЙ
ДВУХСОСТАВНОЙ/ ТРЕХСОСТАВНОЙ
ПОЛНЫЙ ПРОХОД

ТЕХНИЧЕСКИЕ ХАРАКТЕРИСТИКИ ТРЕХСОСТАВНЫЕ

DN, мм	PN, МПа (кгс/см ²)	d, мм	L, мм	l, мм	H, мм не более	Масса, кг (не менее)
32	1,6 (16) – 16,0 (160)	30	120	235	75	5,2
40		37	130	235	90	6,5
50		48	150	235	100	10,0
65		65	185	330	140	16,5
80		75	205	330	145	17,0
100		95	260	600	190	28,3

МАТЕРИАЛЫ ОСНОВНЫХ ДЕТАЛЕЙ

№		У1 по ГОСТ 15150-69	ХЛ1 по ГОСТ 15150-69	
		Углеродистая	Легированная	Коррозионностойкая
1	Патрубок, корпус, горловина	Сталь 20	Сталь 09Г2С	12Х18Н10Т
2	Шток	40Х13/14Х17Н2	40Х13/14Х17Н2	40Х13/14Х17Н2
3	Шар-пробка	AISI 304, 12Х18Н10Т, 40Х13	AISI 304, 12Х18Н10Т, 40Х13	12Х18Н10Т/AISI 321
4	Седло	Ф4К20, РЕЕК, РА		
5	Уплотнительное кольцо	Фторсиликон, EPDM		
6	Ручка	Сталь 3		Сталь 3 (оцинк.)

ОСНОВНЫЕ ХАРАКТЕРИСТИКИ

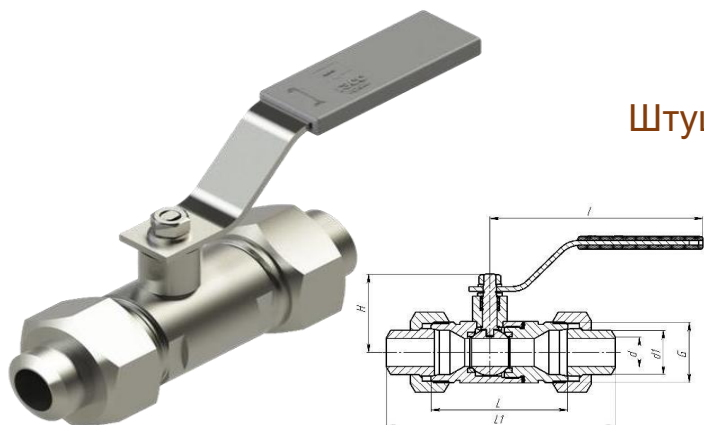
	Сталь 20	09Г2С	12Х18Н10Т
Класс герметичности затвора по ГОСТ 9544-2015	А		
Давление условное, МПа	1,6 (16) – 32 (320)		
Температура окружающей среды, °С	-40...+80	-60...+80	-60...+80
Температура среды, °С	-40...+200	-60...+200	-60...+200

Наш сайт: tehprom21.ru

Почта для связи: info@tehprom21.ru; телефон: 8 (8352) 275-370, 275-371.

138 серия

Штуцерно-нипельные шаровые краны



РАЗБОРНЫЙ
ДВУХСОСТАВНОЙ/ТРЕХСОСТАВНОЙ
ПОЛНЫЙ ПРОХОД

ТЕХНИЧЕСКИЕ ХАРАКТЕРИСТИКИ ДВУХСОСТАВНЫЕ

DN, мм	PN, МПа (кгс/см ²)	d, мм	d1, мм	L, мм	L1, мм	l, мм	H, мм не более	Масса, кг (не более)
10	1,6 (16) – 16,0 (160)	13	13	110	180	170	40	2,4
15		13	13	120	200	170	40	2,4
20		20	20	130	210	170	50	2,7
25		24	28	150	234	180	70	3

ТЕХНИЧЕСКИЕ ХАРАКТЕРИСТИКИ ТРЕХСОСТАВНЫЕ

DN, мм	PN, МПа (кгс/см ²)	d, мм	d1, мм	L, мм	L1, мм	l, мм	H, мм не более	Масса, кг (не более)
32	1,6 (16) – 16,0 (160)	30	35	150	238	235	75	6,5
40		37	54	180	268	235	90	7,5

МАТЕРИАЛЫ ОСНОВНЫХ ДЕТАЛЕЙ

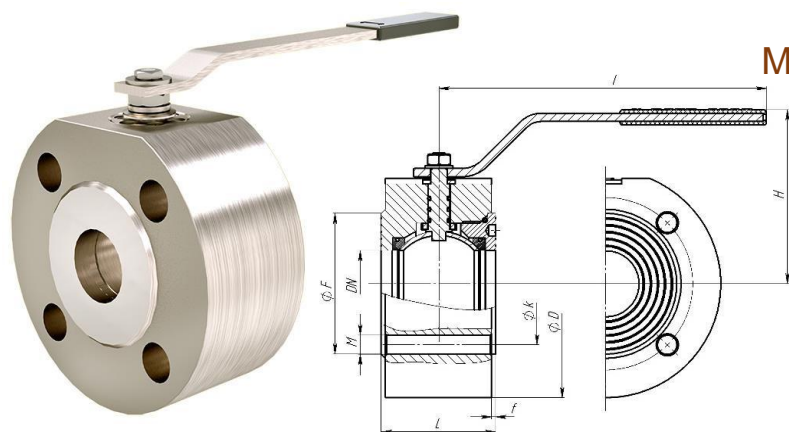
№		У1 по ГОСТ 15150-69	ХЛ1 по ГОСТ 15150-69	
		Углеродистая	Легированная	Коррозионностойкая
1	Патрубок, корпус, горловина	Сталь 20	Сталь 09Г2С	12Х18Н10Т
2	Шток	40Х13/14Х17Н2	40Х13/14Х17Н2	40Х13/14Х17Н2
3	Шар-пробка	AISI 304, 12Х18Н10Т, 40Х13	AISI 304, 12Х18Н10Т, 40Х13	12Х18Н10Т/AISI 321
4	Седло	Ф4К20, РЕЕК, РА		
5	Уплотнительное кольцо	Фторсиликон, EPDM		
6	Ручка	Сталь 3		Сталь 3 (оцинк.)

ОСНОВНЫЕ ХАРАКТЕРИСТИКИ

	Сталь 20	09Г2С	12Х18Н10Т
Класс герметичности затвора по ГОСТ 9544-2015	А		
Давление условное, МПа	1,6 (16) – 16 (160)		
Температура окружающей среды, °С	-40...+80	-60...+80	-60...+80
Температура среды, °С	-40...+200	-60...+200	-60...+200

152 серия

Межфланцевые шаровые краны



РАЗБОРНЫЙ
ПОЛНЫЙ ПРОХОД

ТЕХНИЧЕСКИЕ ХАРАКТЕРИСТИКИ БЕЗ ОТВЕТНЫХ ФЛАНЦЕВ

DN, мм	PN, МПа (кгс/см ²)	d, мм	D, мм	L, мм	l, мм	H, мм не более	k, мм	M	F, мм	Масса без фланцев, кг (не более)
15	1,6 (16) – 4,0 (40)	13	87	38	179	85	65	M 12	47	1,6
20		20	106	42	179	91	75	M 12	54	2,5
25		24	115	45	179	101	85	M 12	66	3,2
32		30	145	58	235	115	100	M 16	78	6,9
40		37	145	64	235	120	110	M 16	88	6,7
50		48	165	82	235	126	125	M 16	102	10,7
65		65	177	103	338	137	145	M 16	122	13,7
80		75	196	120	338	144	160	M 16	132	19,4
100		95	226	150	628	187	190	M 16	162	32,7

МАТЕРИАЛЫ ОСНОВНЫХ ДЕТАЛЕЙ

№		У1 по ГОСТ 15150-69	ХЛ1 по ГОСТ 15150-69	
		Углеродистая	Легированная	Коррозионностойкая
1	Фланец, патрубок, корпус, гайка штока.	Сталь 20	Сталь 09Г2С	12Х18Н10Т
2	Шток	40Х13/14Х17Н2	40Х13/14Х17Н2	40Х13/14Х17Н2
3	Шар-пробка	AISI 304, 12Х18Н10Т, 40Х13	AISI 304, 12Х18Н10Т, 40Х13	12Х18Н10Т/AISI 321
5	Седло	Ф4К20		
6	Кольцо седла	Фторсиликон, EPDM		
7	Уплотнение корпуса	Фторсиликон, EPDM		
8	Уплотнительное кольцо штока	Фторсиликон+Ф4К20		
9	Ручка (при наличии)	Сталь 3		Сталь 3 (оцинк.)

ОСНОВНЫЕ ХАРАКТЕРИСТИКИ

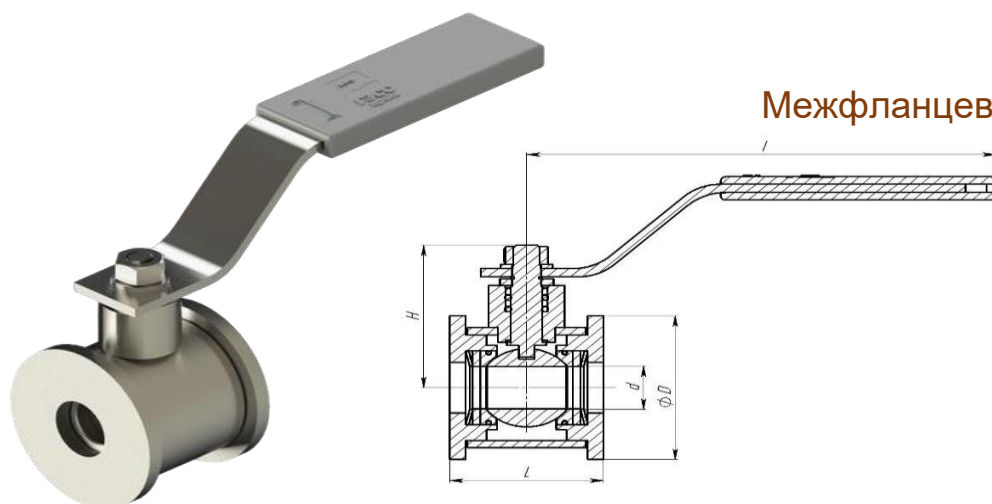
	Сталь 20	09Г2С	12Х18Н10Т
Класс герметичности затвора по ГОСТ 9544-2015	А		
Давление условное, МПа	1,6 (16) – 4,0 (40)		
Температура среды, °С	-40...+200	-60...+200	

Наш сайт: tehprom21.ru

Почта для связи: info@tehprom21.ru; телефон: 8 (8352) 275-370, 275-371.

153 серия

Межфланцевые шаровые краны



**ЦЕЛЬНОСВАРНОЙ
СТАНДАРТНЫЙ
ПРОХОД**

ТЕХНИЧЕСКИЕ ХАРАКТЕРИСТИКИ

DN, мм	PN, МПа (кгс/см ²)	d, мм	D, мм	L, мм	l, мм	H, мм не более	Масса, кг (не более)
25	1,0 – 4,0 (10,0 – 40,0)	20	68	58	179	67,5	1,2
32		24	78	60	179	67,5	1,6
40		30	88	68	232	83	2
50		37	90	80	232	121	2,1
65		48	110	92	232	129	2,8
80		65	128	114	314	137	4,7
100		75	150	131	314	145	6,3

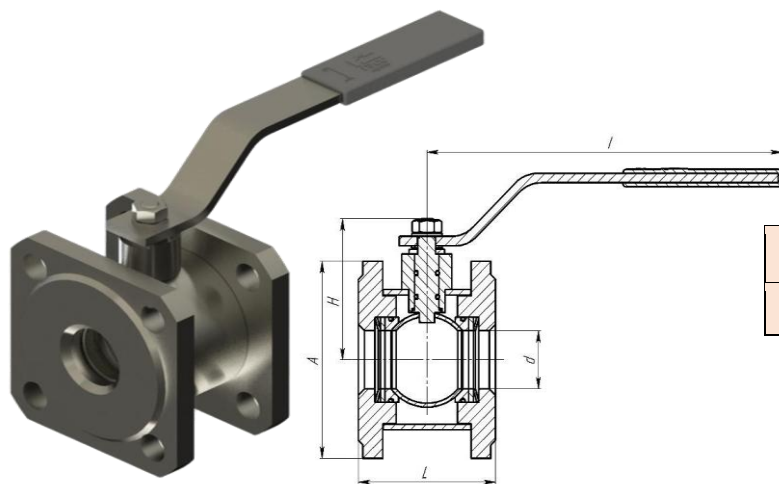
МАТЕРИАЛЫ ОСНОВНЫХ ДЕТАЛЕЙ

№		У1 по ГОСТ 15150-69	ХЛ1 по ГОСТ 15150-69	
		Углеродистая	Легированная	Коррозионностойкая
1;3;6;	Фланец, корпус, сальниковый узел	Сталь 20	Сталь 09Г2С	12Х18Н10Т
7	Шток	40Х13/14Х17Н2	40Х13/14Х17Н2	40Х13/14Х17Н2
8	Шар-пробка	AISI 304, 12Х18Н10Т, 40Х13	AISI 304, 12Х18Н10Т, 40Х13	12Х18Н10Т/AISI 321
2	Седло	Ф4/Ф4К20		
4;5	Уплотнительное кольцо	Фторсиликон, EPDM		
11	Ручка	Сталь 20		

ОСНОВНЫЕ ХАРАКТЕРИСТИКИ

	Сталь 20	09Г2С	12Х18Н10Т
Класс герметичности затвора по ГОСТ 9544-2015	А		
Давление условное, МПа	1,0 (10) – 4,0 (40)		
Температура среды, °С	-40...+200	-60...+200	

154 серия



Фланцевые шаровые краны

ЦЕЛЬНОСВАРНОЙ
СТАНДАРТНЫЙ ПРОХОД

ТЕХНИЧЕСКИЕ ХАРАКТЕРИСТИКИ

DN, мм	PN, МПа (кгс/см ²)	d, мм	A, мм	L, мм	l, мм	H, мм не более	Масса, кг (не более)
32	0,6 – 4,0 (10,0 – 40,0)	24	90	78	175	67	1,9
40		30	100	78	232	83	2,7
50		37	110	78	232	121	3,2
65		48	130	97	232	129	4,2
80		65	150	118	314	137	6,2
100		76	170	137	314	145	8,5

МАТЕРИАЛЫ ОСНОВНЫХ ДЕТАЛЕЙ

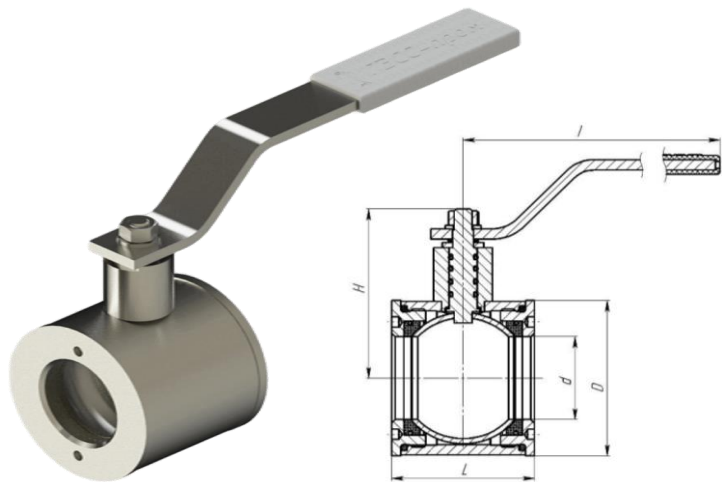
№		У1 по ГОСТ 15150-69	ХЛ1 по ГОСТ 15150-69	
		Углеродистая	Легированная	Коррозионностойкая
1;3;6;	Фланец, корпус, сальниковый узел	Сталь 20	Сталь 09Г2С	12Х18Н10Т
7	Шток	40Х13/14Х17Н2	40Х13/14Х17Н2	40Х13/14Х17Н2
8	Шар-пробка	AISI 304, 12Х18Н10Т, 40Х13	AISI 304, 12Х18Н10Т, 40Х13	12Х18Н10Т/AISI 321
2	Седло	Ф4/Ф4К20		
4;5	Уплотнительное кольцо	Фторсиликон, EPDM		
11	Ручка	Сталь 20		

ОСНОВНЫЕ ХАРАКТЕРИСТИКИ

	Сталь 20	09Г2С	12Х18Н10Т
Класс герметичности затвора по ГОСТ 9544-2015	А		
Давление условное, МПа	1,0 (10) – 4,0 (40)		
Температура среды, °С	-40...+200	-60...+200	

Наш сайт: tehprom21.ru

Почта для связи: info@tehprom21.ru; телефон: 8 (8352) 275-370, 275-371.



155 серия Межфланцевые шаровые краны

РАЗБОРНЫЙ
ПОЛНЫЙ ПРОХОД

ТЕХНИЧЕСКИЕ ХАРАКТЕРИСТИКИ

DN, мм	PN, МПа (кгс/см ²)	d, мм	D, мм	L, мм	l, мм	H, мм не более	Масса, кг (не более)
15	1,0 – 4,0 (10,0 – 40,0)	13	45	48	179	53,5	0,7
20		20	57	52	179	68,5	0,87
25		24	57	52	179	68,5	0,9
32		30	60	56	235	84	1
40		37	76	68	235	90	1,85
50		48	90	80	235	98	2,42
65		65	114	116	316	132	4,5
80		75	133	135	316	140	6

МАТЕРИАЛЫ ОСНОВНЫХ ДЕТАЛЕЙ

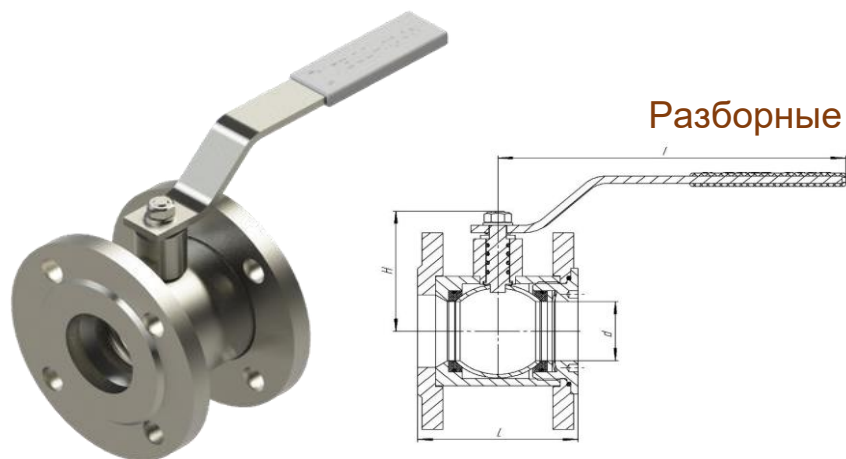
№		У1 по ГОСТ 15150-69	ХЛ1 по ГОСТ 15150-69	
		Углеродистая	Легированная	Коррозионностойкая
1;3;6;	Фланец, корпус, сальниковый узел	Сталь 20	Сталь 09Г2С	12Х18Н10Т
7	Шток	40Х13/14Х17Н2	40Х13/14Х17Н2	40Х13/14Х17Н2
8	Шар-пробка	AISI 304, 12Х18Н10Т, 40Х13	AISI 304, 12Х18Н10Т, 40Х13	12Х18Н10Т/AISI 321
2	Седло	Ф4/Ф4К20		
4;5	Уплотнительное кольцо	Фторсиликон, EPDM		
9	Ручка	Сталь 20		

ОСНОВНЫЕ ХАРАКТЕРИСТИКИ

	Сталь 20	09Г2С	12Х18Н10Т
Класс герметичности затвора по ГОСТ 9544-2015	А		
Давление условное, МПа	1,0 (10) – 4,0 (40)		
Температура среды, °С	-40...+200	-60...+200	

156 серия

Разборные фланцевые шаровые краны



РАЗБОРНЫЙ
ПОЛНЫЙ ПРОХОД

ТЕХНИЧЕСКИЕ ХАРАКТЕРИСТИКИ

DN, мм	PN, МПа (кгс/см ²)	d, мм	L, мм	l, мм	H, мм не более	Масса, кг (не более)
32	1,0 – 4,0 (10,0 – 40,0)	30	104	230	84	1
40		37	106	275	90	1,85
50		48	108	275	98	2,42
65		65	112	320	132	4,5
80		75	140	380	140	6

МАТЕРИАЛЫ ОСНОВНЫХ ДЕТАЛЕЙ

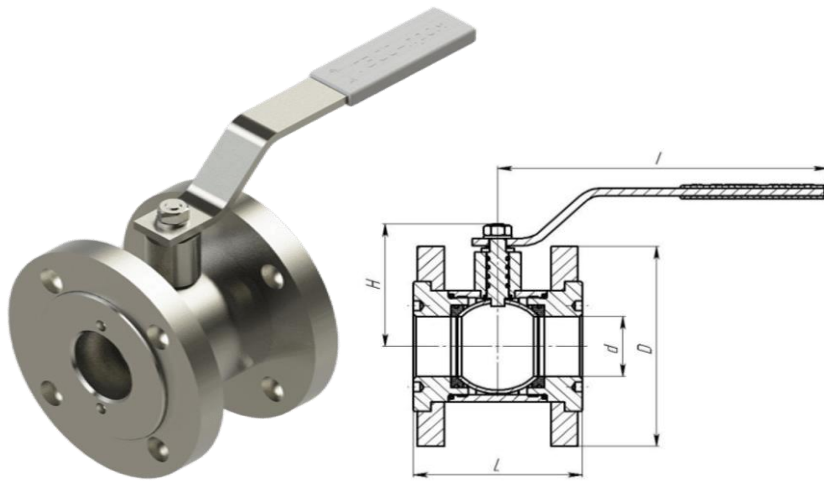
№		У1 по ГОСТ 15150-69	ХЛ1 по ГОСТ 15150-69	
		Углеродистая	Легированная	Коррозионностойкая
1;3;6;	Фланец, корпус, сальниковый узел	Сталь 20	Сталь 09Г2С	12Х18Н10Т
7	Шток	40Х13/14Х17Н2	40Х13/14Х17Н2	40Х13/14Х17Н2
8	Шар-пробка	AISI 304, 12Х18Н10Т, 40Х13	AISI 304, 12Х18Н10Т, 40Х13	12Х18Н10Т/AISI 321
2	Седло	Ф4/Ф4К20		
4;5	Уплотнительное кольцо	Фторсиликон, EPDM		
9	Ручка	Сталь 20		

ОСНОВНЫЕ ХАРАКТЕРИСТИКИ

	Сталь 20	09Г2С	12Х18Н10Т
Класс герметичности затвора по ГОСТ 9544-2015	А		
Давление условное, МПа	1,0 (10) – 4,0 (40)		
Температура среды, °С	-40...+200	-60...+200	

Наш сайт: tehprom21.ru

Почта для связи: info@tehprom21.ru; телефон: 8 (8352) 275-370, 275-371.



157 серия

Фланцевые шаровые краны

РАЗБОРНЫЙ
ПОЛНЫЙ ПРОХОД

ТЕХНИЧЕСКИЕ ХАРАКТЕРИСТИКИ

DN, мм	PN, МПа (кгс/см ²)	d, мм	D, мм	L, мм	l, мм	H, мм не более	Масса, кг (не более)
15	1,0 – 4,0 (10,0 – 40,0)	13	95	85	168	53,5	2,0
20		20	105	96	168	68,5	2,8
25		24	115	90	168	68,5	3,0
32		30	135	104	235	84	4,9
40		37	145	139	235	90	7,3
50		48	160	120	235	98	8,4
65		65	180	190	316	133	14,4
80		75	195	192	316	142	17,2

МАТЕРИАЛЫ ОСНОВНЫХ ДЕТАЛЕЙ

№		У1 по ГОСТ 15150-69	ХЛ1 по ГОСТ 15150-69	
		Углеродистая	Легированная	Коррозионностойкая
1;3;6;	Фланец, корпус, сальниковый узел	Сталь 20	Сталь 09Г2С	12Х18Н10Т
7	Шток	40Х13/14Х17Н2	40Х13/14Х17Н2	40Х13/14Х17Н2
8	Шар-пробка	AISI 304, 12Х18Н10Т, 40Х13	AISI 304, 12Х18Н10Т, 40Х13	12Х18Н10Т/AISI 321
2	Седло	Ф4/Ф4К20		
4;5	Уплотнительное кольцо	Фторсиликон, EPDM		
9	Ручка	Сталь 20		

ОСНОВНЫЕ ХАРАКТЕРИСТИКИ

	Сталь 20	09Г2С	12Х18Н10Т
Класс герметичности затвора по ГОСТ 9544-2015	А		
Давление условное, МПа	1,0 (10) – 4,0 (40)		
Температура среды, °С	-40...+200	-60...+200	

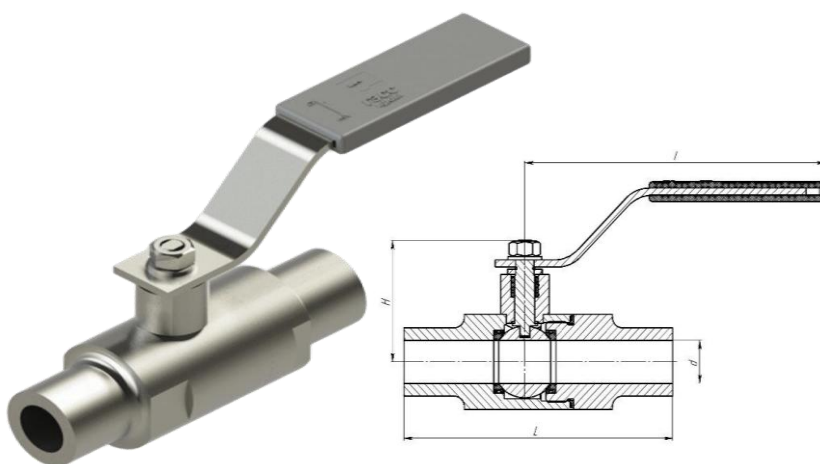
Наш сайт: tehprom21.ru

Почта для связи: info@tehprom21.ru; телефон: 8 (8352) 275-370, 275-371.

166 серия

Ду 10 – Ду 25 мм

Шаровые краны под приварку



РАЗБОРНЫЙ
ДВУХСОСТАВНОЙ
ПОЛНЫЙ ПРОХОД

ТЕХНИЧЕСКИЕ ХАРАКТЕРИСТИКИ ДВУХСОСТАВНЫЕ

DN, мм	PN, МПа (кгс/см ²)	d, мм	L, мм	I, мм	H, мм не более	Масса, кг (не более)
10	1,6 (16) – 4,0 (40)	13	130	115	60	2,0
15		13	130	115	60	2,0
20		20	150	115	60	2,0
25		24	160	180	70	2,7

N, мм	PN, МПа (кгс/см ²)	d, мм	L, мм	I, мм	H, мм не более	Масса, кг (не менее)
10	6,3 (63) – 10,0 (100)	13	130	115	60	3,0
15		13	165	115	60	3,0
20		20	190	115	60	3,0
25		24	216	180	70	4,5

DN, мм	PN, МПа (кгс/см ²)	d, мм	L, мм	I, мм	H, мм не более	Масса, кг (не менее)
10	12,5 (125) – 32,0 (320)	13	130	115	60	5,0
15		13	230	115	60	5,0
20		20	260	115	60	5,0
25		24	260	180	70	6,75

МАТЕРИАЛЫ ОСНОВНЫХ ДЕТАЛЕЙ

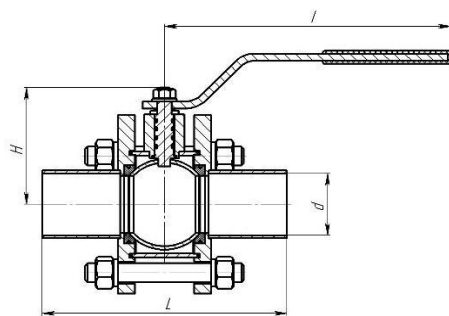
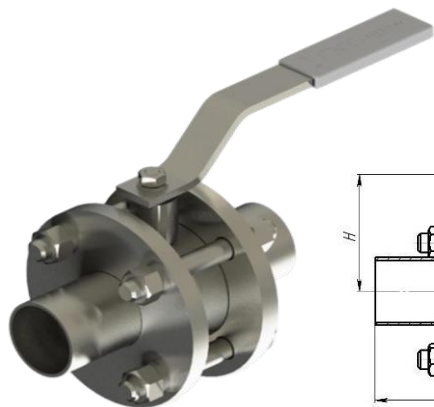
№		У1 по ГОСТ 15150-69	ХЛ1 по ГОСТ 15150-69	
		Углеродистая	Легированная	Коррозионностойкая
1	Патрубок, корпус, горловина	Сталь 20	Сталь 09Г2С	12Х18Н10Т
2	Шток	40Х13/14Х17Н2	40Х13/14Х17Н2	40Х13/14Х17Н2
3	Шар-пробка	AISI 304, 12Х18Н10Т, 40Х13	AISI 304, 12Х18Н10Т, 40Х13	12Х18Н10Т/AISI 321
4	Седло	Ф4К20, РЕЕК, РА		
5	Уплотнительное кольцо	Фторсиликон, EPDM		
6	Прокладка	Ф4К20		
7	Ручка	Сталь 3		Сталь 3 (оцинк.)

ОСНОВНЫЕ ХАРАКТЕРИСТИКИ

	Сталь 20	09Г2С	12Х18Н10Т
Класс герметичности затвора по ГОСТ 9544-2015	А		
Давление условное, МПа	1,6 (16) – 32 (320)		
Температура окружающей среды, °С	-40...+80	-60...+80	-60...+80
Температура среды, °С	-40...+200	-60...+200	-60...+200

Наш сайт: tehprom21.ru

Почта для связи: info@tehprom21.ru; телефон: 8 (8352) 275-370, 275-371.



166 серия

Ду 32 – Ду 200 мм

Шаровые краны под приварку

РАЗБОРНЫЙ
ТРЕХСОСТАВНОЙ
ПОЛНЫЙ ПРОХОД

ТЕХНИЧЕСКИЕ ХАРАКТЕРИСТИКИ ТРЕХСОСТАВНЫЕ

DN, мм	PN, МПа (кгс/см ²)	d, мм	L, мм	l, мм	H, мм не более	Масса, кг (не более)
32	1,6 (16) – 4,0 (40)	30	180	235	75	5,2
40		37	200	235	90	6,5
50		48	230	235	100	10,0
65		65	290	330	140	16,5
80		75	310	330	145	17,0
100		95	350	600	190	28,3
125		125	400	600	210	39,0
150		146	480	600	240	50,0
200		200	*	*	*	*

* - по запросу.

DN, мм	PN, МПа (кгс/см ²)	d, мм	L, мм	l, мм	H, мм не более	Масса, кг (не менее)
32	6,3 (63) – 10,0 (100)	30	229	235	75	7,8
40		37	241	235	90	9,7
50		48	292	235	100	15,0
65		65	330	330	140	16,5
80		75	356	330	145	24,75
100		95	432	600	190	42,45

DN, мм	PN, МПа (кгс/см ²)	d, мм	L, мм	l, мм	H, мм не более	Масса, кг (не менее)
32	12,5 (125) – 32,0 (320)	30	300	235	75	13
40		37	300	235	90	16,25
50		48	350	235	100	25

МАТЕРИАЛЫ ОСНОВНЫХ ДЕТАЛЕЙ

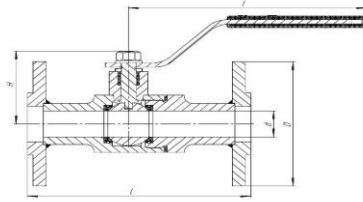
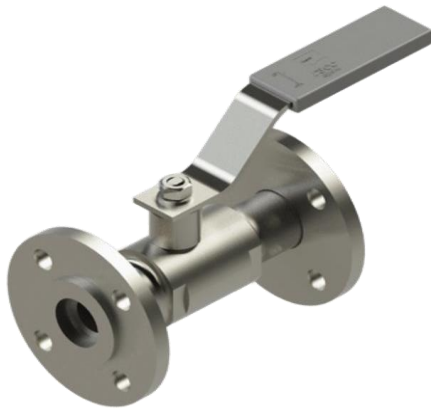
№		У1 по ГОСТ 15150-69	ХЛ1 по ГОСТ 15150-69	
		Углеродистая	Легированная	Коррозионностойкая
1	Патрубок, корпус, горловина	Сталь 20	Сталь 09Г2С	12Х18Н10Т
2	Шток	40Х13/14Х17Н2	40Х13/14Х17Н2	40Х13/14Х17Н2
3	Шар-пробка	AISI 304, 12Х18Н10Т, 40Х13	AISI 304, 12Х18Н10Т, 40Х13	12Х18Н10Т/AISI 321
4	Седло	Ф4К20, РЕЕК, РА		
5	Уплотнительное кольцо	Фторсиликон, EPDM		
6	Прокладка	Ф4К20		
7	Ручка	Сталь 3		Сталь 3 (оцинк.)

ОСНОВНЫЕ ХАРАКТЕРИСТИКИ

	Сталь 20	09Г2С	12Х18Н10Т
Класс герметичности затвора по ГОСТ 9544-2015	А		
Давление условное, МПа	1,6 (16) – 32 (320)		
Температура окружающей среды, °С	-40...+80	-60...+80	-60...+80
Температура среды, °С	-40...+200	-60...+200	-60...+200

Наш сайт: tehprom21.ru

Почта для связи: info@tehprom21.ru; телефон: 8 (8352) 275-370, 275-371.



167 серия

Ду 10 – Ду 25 мм

Фланцевые шаровые краны

РАЗБОРНЫЙ
ДВУХСОСТАВНОЙ/ ТРЕХСОСТАВНОЙ
ПОЛНЫЙ ПРОХОД

ТЕХНИЧЕСКИЕ ХАРАКТЕРИСТИКИ ДВУХСОСТАВНЫЕ

DN, мм	PN, МПа (кгс/см ²)	d, мм	D, мм	L, мм	l, мм	H, мм не более	Масса, кг (не более)
10	6,3 (63) – 10,0 (100)	13	*	165	180	40	2,55
15		13	*	165	180	40	2,7
20		20	*	190	180	60	4,8
25		24	*	216	180	70	6

DN, мм	PN, МПа (кгс/см ²)	d, мм	D, мм	L, мм	l, мм	H, мм не более	Масса, кг (не более)
10	1,0 (10) – 4,0 (40)	13	90	130	180	40	1,7
15		13	95	130	180	40	1,8
20		20	105	150	180	60	3,2
25		24	115	160	180	70	4,0

DN, мм	PN, МПа (кгс/см ²)	d, мм	D, мм	L, мм	l, мм	H, мм не более	Масса, кг (не более)
10	12,5 (125) – 32,0 (320)	13	*	230	180	40	4,25
15		13	*	230	180	40	4,5
20		20	*	260	180	60	8
25		24	*	260	180	70	10,0

* - D, мм согласно ГОСТ 33259-2015, ASME, DIN.

МАТЕРИАЛЫ ОСНОВНЫХ ДЕТАЛЕЙ

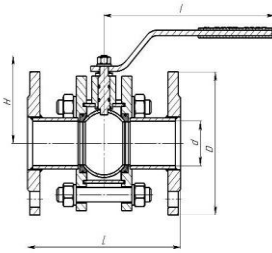
№		У1 по ГОСТ 15150-69	ХЛ1 по ГОСТ 15150-69	
		Углеродистая	Легированная	Коррозионностойкая
1	Фланец, патрубок, корпус, горловина	Сталь 20	Сталь 09Г2С	12Х18Н10Т
2	Шток	40Х13/14Х17Н2	40Х13/14Х17Н2	40Х13/14Х17Н2
3	Шар-пробка	AISI 304, 12Х18Н10Т, 40Х13	AISI 304, 12Х18Н10Т, 40Х13	12Х18Н10Т/AISI 321
4	Седло	Ф4К20, РЕЕК, РА		
5	Уплотнительное кольцо	Фторсиликон, EPDM		
6	Прокладка	Ф4К20		
7	Ручка	Сталь 3		Сталь 3 (оцинк.)

ОСНОВНЫЕ ХАРАКТЕРИСТИКИ

	Сталь 20	09Г2С	12Х18Н10Т
Класс герметичности затвора по ГОСТ 9544-2015	А		
Давление условное, МПа	1,0 (10) – 32 (320)		
Температура окружающей среды, °С	-40...+80	-60...+80	-60...+80
Температура среды, °С	-40...+200	-60...+200	-60...+200

Наш сайт: tehprom21.ru

Почта для связи: info@tehprom21.ru; телефон: 8 (8352) 275-370, 275-371.



167 серия

Ду 32 – Ду 200 мм

Фланцевые шаровые краны

РАЗБОРНЫЙ
ТРЕХСОСТАВНОЙ
ПОЛНЫЙ ПРОХОД

ТЕХНИЧЕСКИЕ ХАРАКТЕРИСТИКИ ТРЕХСОСТАВНЫЕ

DN, мм	PN, МПа (кгс/см ²)	d, мм	D, мм	L, мм	I, мм	H, мм не более	Масса, кг (не более)
32	1,6 (16) – 4,0 (40)	30	135	180	235	75	6,3
40		37	145	200	235	90	7,5
50		48	160	230	235	100	11,1
65		65	180	290	330	140	18,5
80		75	195	310	330	145	19,2
100		95	215	330/350	600	190	30,5
125		125	245	400	600	210	42,5
150		146	280	360/480	600	240	63,0
200		200	*	490/600	*	*	*

* - по запросу.

DN, мм	PN, МПа (кгс/см ²)	d, мм	D, мм	L, мм	I, мм	H, мм не более	Масса, кг (не более)
32	6,3 (63) – 10,0 (100)	30	**	229	235	75	9,45
40		37	**	241	235	90	11,25
50		48	**	300	235	100	16,65
65		65	**	330	330	140	27,75
80		75	**	356	330	145	28,8
100		95	**	432	600	190	45,75

DN, мм	PN, МПа (кгс/см ²)	d, мм	D, мм	L, мм	I, мм	H, мм не более	Масса, кг (не более)
32	12,5 (125) – 32,0 (320)	30	**	300	235	75	15,75
40		37	**	300	235	90	18,75
50		48	**	350	235	100	27,75

** - D, мм согласно ГОСТ 33259-2015, ASME, DIN.

МАТЕРИАЛЫ ОСНОВНЫХ ДЕТАЛЕЙ

№		У1 по ГОСТ 15150-69	ХЛ1 по ГОСТ 15150-69	
		Углеродистая	Легированная	Коррозионностойкая
1	Фланец, патрубок, корпус, горловина	Сталь 20	Сталь 09Г2С	12Х18Н10Т
2	Шток	40Х13/14Х17Н2	40Х13/14Х17Н2	40Х13/14Х17Н2
3	Шар-пробка	AISI 304, 12Х18Н10Т, 40Х13	AISI 304, 12Х18Н10Т, 40Х13	12Х18Н10Т/AISI 321
4	Седло	Ф4К20, РЕЕК, РА		
5	Уплотнительное кольцо	Фторсиликон, EPDM		
6	Прокладка	Ф4К20		
7	Ручка	Сталь 3		Сталь 3 (оцинк.)

ОСНОВНЫЕ ХАРАКТЕРИСТИКИ

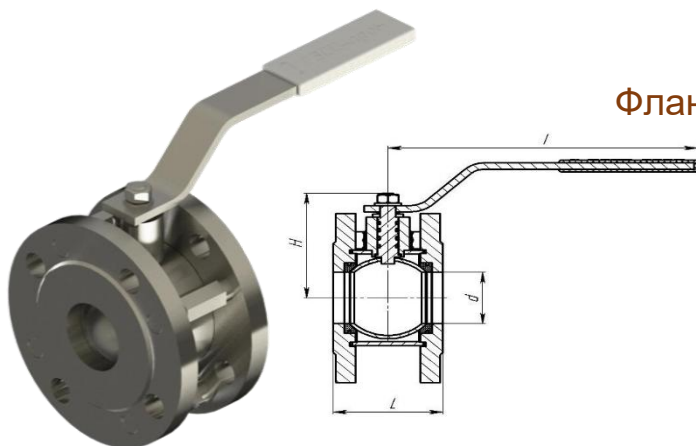
	Сталь 20	09Г2С	12Х18Н10Т
Класс герметичности затвора по ГОСТ 9544-2015	А		
Давление условное, МПа	1,6 (16) – 32 (320)		
Температура окружающей среды, °С	-40...+80	-60...+80	-60...+80
Температура среды, °С	-40...+200	-60...+200	-60...+200

Наш сайт: tehprom21.ru

Почта для связи: info@tehprom21.ru; телефон: 8 (8352) 275-370, 275-371.

168 серия

Фланцевые укороченные шаровые краны



РАЗБОРНЫЙ
ТРЕХСОСТАВНОЙ
ПОЛНЫЙ ПРОХОД

ТЕХНИЧЕСКИЕ ХАРАКТЕРИСТИКИ

DN, мм	PN, МПа (кгс/см ²)	d, мм	L, мм	l, мм	H, мм не более	Масса, кг (не более)
15	1,0 (10) – 2,5 (25)	13	48	180	68	2,5
20		20	52	180	68	2,7
25		24	56	180	68	3
32		30	74	235	75	4,6
40		37	74	235	90	6,0
50		48	83	235	100	9,5
65		48	103	330	140	16,0
80		75	117	330	145	16,5

МАТЕРИАЛЫ ОСНОВНЫХ ДЕТАЛЕЙ

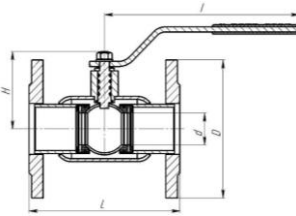
№		У1 по ГОСТ 15150-69	ХЛ1 по ГОСТ 15150-69	
		Углеродистая	Легированная	Коррозионностойкая
1	Фланец, патрубок, корпус, горловина	Сталь 20	Сталь 09Г2С	12Х18Н10Т
2	Шток	40Х13/14Х17Н2	40Х13/14Х17Н2	40Х13/14Х17Н2
3	Шар-пробка	AISI 304, 12Х18Н10Т, 40Х13	AISI 304, 12Х18Н10Т, 40Х13	12Х18Н10Т/AISI 321
4	Седло	Ф4К20		
5	Уплотнительное кольцо	Фторсиликон, EPDM		
6	Прокладка	Ф4К20		
7	Ручка	Сталь 3		Сталь 3 (оцинк.)

ОСНОВНЫЕ ХАРАКТЕРИСТИКИ

	Сталь 20	09Г2С	12Х18Н10Т
Класс герметичности затвора по ГОСТ 9544-2015	А		
Давление условное, МПа	1,0 (10) – 2,5 (25)		
Температура окружающей среды, °С	-40...+80	-60...+80	-60...+80
Температура среды, °С	-40...+200	-60...+200	-60...+200

Наш сайт: tehprom21.ru

Почта для связи: info@tehprom21.ru; телефон: 8 (8352) 275-370, 275-371.



169 серия

Фланцевые шаровые краны

ЦЕЛЬНОСВАРНОЙ

**СТАНДАРТНЫЙ
ПРОХОД**

ТЕХНИЧЕСКИЕ ХАРАКТЕРИСТИКИ

DN, мм	PN, МПа (кгс/см ²)	d, мм	D, мм	L, мм	l, мм	H, мм не более	Масса, кг (не более)
15	1,0 (10) – 4,0 (40)	13	95	120	115	70	1,5
20		13	105	120	115	70	2,1
25		20	115	140	180	70	3,0
32		24	135	140	180	70	4,1
40		30	145	165	235	85	5,0
50		37	160	180	235	90	6,1
65		48	180	200	235	100	9,0
80		65	195	210	330	135	10,0
100		75	215	230	330	140	13,5
125		95	245	356	600	190	26,5
150		125	280	394	600	210	33,0
200		146	335	457	600	235	55,0
250		200	425	650	*	*	154,0

* Поставляется совместно с редуктором

МАТЕРИАЛЫ ОСНОВНЫХ ДЕТАЛЕЙ

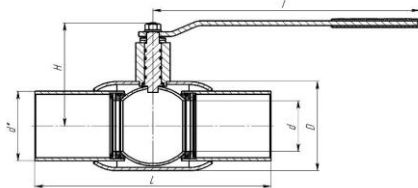
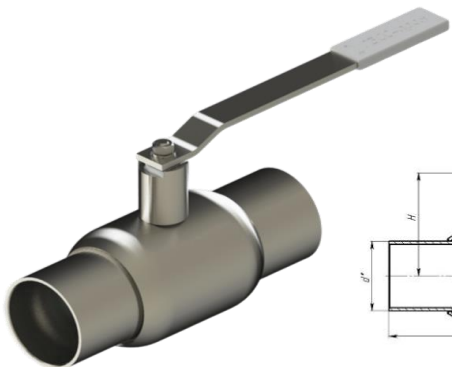
№		У1 по ГОСТ 15150-69	ХЛ1 по ГОСТ 15150-69	
		Углеродистая	Легированная	Коррозионностойкая
1	Фланец, патрубок, корпус, горловина	Сталь 20	Сталь 09Г2С	12Х18Н10Т
2	Шток	40Х13/14Х17Н2	40Х13/14Х17Н2	40Х13/14Х17Н2
3	Шар-пробка	AISI 304, 12Х18Н10Т, 40Х13	AISI 304, 12Х18Н10Т, 40Х13	12Х18Н10Т/AISI 321
4	Пружина тарельчатая	65Г		
4	Седло	Ф4К20		
5	Уплотнительное кольцо	Фторсиликон, EPDM		
7	Ручка	Сталь 3		Сталь 3 (оцинк.)

ОСНОВНЫЕ ХАРАКТЕРИСТИКИ

	Сталь 20	09Г2С	12Х18Н10Т
Класс герметичности затвора по ГОСТ 9544-2015	А		
Давление условное, МПа	1,0 (10) – 4,0 (40)		
Температура окружающей среды, °С	-40...+80	-60...+80	-60...+80
Температура среды, °С	-40...+200	-60...+200	-60...+200

Наш сайт: tehprom21.ru

Почта для связи: info@tehprom21.ru; телефон: 8 (8352) 275-370, 275-371.



170 серия

Шаровые краны под приварку

ЦЕЛЬНОСВАРНОЙ

СТАНДАРТНЫЙ
ПРОХОД

ТЕХНИЧЕСКИЕ ХАРАКТЕРИСТИКИ

DN, мм	PN, МПа (кгс/см ²)	d, мм	d*, мм	D, мм	L, мм	l, мм	H, мм не более	Масса, кг (не более)
15	1,0 (10) – 4,0 (40)	13	21,3	42,3	200	180	70	0,6
20		20	26,8	42,3	200	180	70	1,1
25		24	33,5	57	230	180	70	1,1
32		30	38	57	230	180	70	1,5
40		37	48	60	250	235	85	2,0
50		48	57	76	270	235	90	2,5
65		65	76	89	280	235	100	3,5
80		75	89	114	280	330	135	6,0
100		95	108	133	300	330	140	7,0
125		125	133	168	381	600	190	17,5
150		146	159	219	403	600	210	20,0
200		205	219	273	457	600	235	35,0
250		250	273	351	630		*	115,0

* Поставляется совместно с редуктором

МАТЕРИАЛЫ ОСНОВНЫХ ДЕТАЛЕЙ

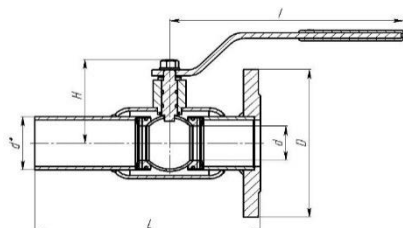
№		У1 по ГОСТ 15150-69	ХЛ1 по ГОСТ 15150-69	
		Углеродистая	Легированная	Коррозионностойкая
1	Патрубок, корпус, горловина	Сталь 20	Сталь 09Г2С	12Х18Н10Т
2	Шток	40Х13/14Х17Н2	40Х13/14Х17Н2	40Х13/14Х17Н2
3	Шар-пробка	AISI 304, 12Х18Н10Т, 40Х13	AISI 304, 12Х18Н10Т, 40Х13	12Х18Н10Т/AISI 321
4	Пружина тарельчатая	65Г		
4	Седло	Ф4К20		
5	Уплотнительное кольцо	Фторсиликон, EPDM		
7	Ручка	Сталь 3		Сталь 3 (оцинк.)

ОСНОВНЫЕ ХАРАКТЕРИСТИКИ

	Сталь 20	09Г2С	12Х18Н10Т
Класс герметичности затвора по ГОСТ 9544-2015	А		
Давление условное, МПа	1,0 (10) – 4,0 (40)		
Температура окружающей среды, °С	-40...+80	-60...+80	-60...+80
Температура среды, °С	-40...+200	-60...+200	-60...+200

171 серия

Шаровые краны комбинированные



ЦЕЛЬНОСВАРНОЙ

СТАНДАРТНЫЙ
ПРОХОД

ТЕХНИЧЕСКИЕ ХАРАКТЕРИСТИКИ

DN, мм	PN, МПа (кгс/см ²)	d, мм	d*, мм	D, мм	L, мм	l, мм	H, мм не более	Масса, кг (не более)
15	1,0 (10) – 4,0 (40)	13	21,3	95	170	115	70	1,1
20		20	26,8	105	190	115	70	1,6
25		24	33,5	115	185	180	70	2,0
32		30	38	135	185	180	70	2,7
40		37	48	145	208	235	85	3,5
50		48	57	160	225	235	90	4,4
65		65	76	180	240	235	100	6,0
80		75	89	195	245	330	135	8,0
100		95	108	215	265	330	140	10,0
125		125	133	245	340	600	190	20,0
150		146	159	280	370	600	210	26,0
200		205	219	335	440	600	235	44,5

МАТЕРИАЛЫ ОСНОВНЫХ ДЕТАЛЕЙ

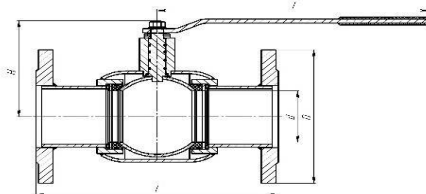
№		У1 по ГОСТ 15150-69	ХЛ1 по ГОСТ 15150-69	
		Углеродистая	Легированная	Коррозионностойкая
1	Фланец, патрубок, корпус, горловина	Сталь 20	Сталь 09Г2С	12Х18Н10Т
2	Шток	40Х13/14Х17Н2	40Х13/14Х17Н2	40Х13/14Х17Н2
3	Шар-пробка	AISI 304, 12Х18Н10Т, 40Х13	AISI 304, 12Х18Н10Т, 40Х13	12Х18Н10Т/AISI 321
4	Пружина тарельчатая	65Г		
4	Седло	Ф4К20		
5	Уплотнительное кольцо	Фторсиликон, EPDM		
7	Ручка	Сталь 3		Сталь 3 (оцинк.)

ОСНОВНЫЕ ХАРАКТЕРИСТИКИ

	Сталь 20	09Г2С	12Х18Н10Т
Класс герметичности затвора по ГОСТ 9544-2015	А		
Давление условное, МПа	1,0 (10) – 4,0 (40)		
Температура окружающей среды, °С	-40...+80	-60...+80	-60...+80
Температура среды, °С	-40...+200	-60...+200	-60...+200

Наш сайт: tehprom21.ru

Почта для связи: info@tehprom21.ru; телефон: 8 (8352) 275-370, 275-371.



172 серия Фланцевые шаровые краны

**ЦЕЛЬНОСВАРНОЙ
ПОЛНЫЙ ПРОХОД**

ТЕХНИЧЕСКИЕ ХАРАКТЕРИСТИКИ

DN, мм	PN, МПа (кгс/см ²)	d, мм	D, мм	L, мм	l, мм	H, мм не более	Масса, кг (не более)
15	1,6 (16) – 4,0 (40)	13	95	130	170	75	1,9
20		20	105	150	170	75	2,6
25		24	115	160	170	80	3,4
32		30	135	180	230	85	4,7
40		37	145	200	235	90	5,5
50		48	160	230	235	100	7,5
65		65	180	290	330	135	10,0
80		75	195	310	330	140	12,5
100		95	215	350	600	190	18,5
125		1,6 (16) – 2,5 (25)	125	245	400	600	210
150	146		280	480	600	235	44,0
200	205		335	560	628	228	94,7

DN, мм	PN, МПа (кгс/см ²)	d, мм	D, мм	L, мм	l, мм	H, мм не более	Масса, кг (не более)
15	6,3 (63) – 10,0 (100)	13	*	165	170	75	2,85
20		20	*	190	170	75	3,9
25		24	*	216	170	80	5,1
32		30	*	229	230	85	7,05
40		37	*	241	235	90	8,25
50		48	*	292	235	100	11,25
65		65	*	330	330	135	15,0
80		75	*	356	330	140	18,75
100		95	*	432	600	190	27,75
150		4,0 (40) – 10,0 (100)	140	*	559	600	235
200	190		*	660	628	228	142,05

DN, мм	PN, МПа (кгс/см ²)	d, мм	D, мм	L, мм	l, мм	H, мм не более	Масса, кг (не более)
15	12,5 (125) – 16,0 (160)	13	*	230	170	75	4,75
20		20	*	260	170	75	6,5
25		24	*	260	170	80	8,5
32		30	*	300	230	85	11,75
40		37	*	300	235	90	13,75
50		48	*	350	235	100	18,75
65		65	*	400	330	135	25,0
80		75	*	450	330	140	31,25
100		95	*	520	600	190	46,25
150		140	*	700	600	235	110,0

* - D, мм согласно ГОСТ 33259-2015, ASME, DIN.

МАТЕРИАЛЫ ОСНОВНЫХ ДЕТАЛЕЙ

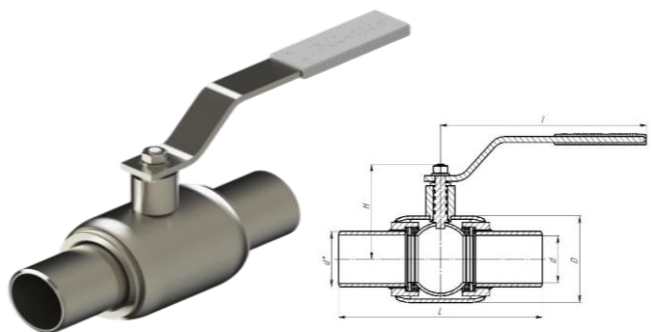
№		У1 по ГОСТ 15150-69	ХЛ1 по ГОСТ 15150-69	
		Углеродистая	Легированная	Коррозионностойкая
1	Фланец, патрубок, корпус, горловина, грундбукса	Сталь 20	Сталь 09Г2С	12Х18Н10Т
2	Шток	40Х13/14Х17Н2	40Х13/14Х17Н2	40Х13/14Х17Н2
3	Шар-пробка	AISI 304, 12Х18Н10Т, 40Х13	AISI 304, 12Х18Н10Т, 40Х13	12Х18Н10Т/AISI 321
4	Пружина тарельчатая	65Г		
4	Седло	Ф4К20, РА		
5	Уплотнительное кольцо	Фторсиликон, EPDM		
7	Ручка	Сталь 3		Сталь 3 (оцинк.)

ОСНОВНЫЕ ХАРАКТЕРИСТИКИ

	Сталь 20	09Г2С	12Х18Н10Т
Класс герметичности затвора по ГОСТ 9544-2015	А		
Давление условное, МПа	1,0 (10) – 16,0 (160)		
Температура окружающей среды, °С	-40...+80	-60...+80	-60...+80
Температура среды, °С	-40...+200	-60...+200	-60...+200

Наш сайт: tehprom21.ru

Почта для связи: info@tehprom21.ru; телефон: 8 (8352) 275-370, 275-371.



173 серия

Шаровые краны под приварку

ЦЕЛЬНОСВАРНОЙ

ПОЛНЫЙ ПРОХОД

ТЕХНИЧЕСКИЕ ХАРАКТЕРИСТИКИ

DN, мм	PN, МПа (кгс/см ²)	d, мм	d*, мм	D, мм	L, мм	l, мм	H, мм не более	Масса, кг (не более)
15	1,6 (16) – 4,0 (40)	13	21,3	42	130	180	75	0,7
20		20	27	48	150	180	75	1,1
25		24	33,7	57	160	180	80	1,1
32		30	42,4	60	180	230	85	1,5
40		37	48	76	200	235	90	2,0
50		48	57	89	230	235	100	3,8
65		65	76	114	290	330	135	4,6
80		75	89	133	310	330	140	7,0
100		95	108	168	350	600	190	11,9
125	1,6 (16) – 2,5 (25)	125	133	219	400	600	210	18,6
150		140	159	273	480	600	235	40,0
200		190	219	377	502	600	235	75,5

DN, мм	PN, МПа (кгс/см ²)	d, мм	d*, мм	D, мм	L, мм	l, мм	H, мм не более	Масса, кг (не более)
15	6,3 (63) – 10,0 (100)	13	21,3	*	165	180	75	1,05
20		20	27	*	190	180	75	1,65
25		24	33,7	*	216	180	80	1,65
32		30	42,4	*	229	230	85	2,25
40		37	48	*	241	235	90	3,0
50		48	57	*	292	235	100	5,7
65		65	76	*	330	330	135	6,9
80		75	89	*	356	330	140	10,5
100		95	108	*	432	600	190	17,85
150	4,0 (40) – 10,0 (100)	140	159	*	559	600	235	60,0
200		190		*	660	600	235	113,25

DN, мм	PN, МПа (кгс/см ²)	d, мм	d*, мм	D, мм	L, мм	l, мм	H, мм не более	Масса, кг (не более)
15	12,5 (125) – 16,0 (160)	13	21,3	*	230	180	75	1,4
20		20	27	*	260	180	75	2,2
25		24	33,7	*	260	180	80	2,2
32		30	42,4	*	300	230	85	3,0
40		37	48	*	300	235	90	4,0
50		48	57	*	350	235	100	7,6
65		65	76	*	400	330	135	9,2
80		75	89	*	450	330	140	14,0
100		95	108	*	520	600	190	29,75
150		140	159	*	700	600	235	100,0

* - D, мм по запросу.

МАТЕРИАЛЫ ОСНОВНЫХ ДЕТАЛЕЙ

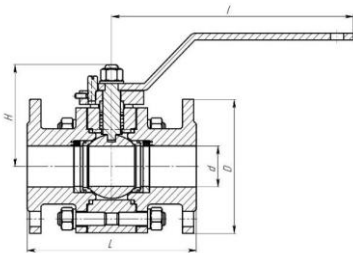
№		У1 по ГОСТ 15150-69		ХЛ1 по ГОСТ 15150-69	
		Углеродистая		Легированная	Коррозионностойкая
1	Патрубок, корпус, горловина	Сталь 20		Сталь 09Г2С	12Х18Н10Т
2	Шток	40Х13/14Х17Н2		40Х13/14Х17Н2	40Х13/14Х17Н2
3	Шар-пробка	АISI 304, 12Х18Н10Т, 40Х13		АISI 304, 12Х18Н10Т, 40Х13	12Х18Н10Т/АISI 321
4	Пружина тарельчатая	65Г			
4	Седло	Ф4К20, РЕЕК, РА			
5	Уплотнительное кольцо	Фторсиликон, EPDM			
7	Ручка	Сталь 3			Сталь 3 (оцинк.)

ОСНОВНЫЕ ХАРАКТЕРИСТИКИ

	Сталь 20	09Г2С	12Х18Н10Т
Класс герметичности затвора по ГОСТ 9544-2015	А		
Давление условное, МПа	1,0 (10) – 16,0 (160)		
Температура окружающей среды, °С	-40...+80	-60...+80	-60...+80
Температура среды, °С	-40...+200	-60...+200	-60...+200

Наш сайт: tehprom21.ru

Почта для связи: info@tehprom21.ru; телефон: 8 (8352) 275-370, 275-371.



174 серия

Ду 10 – Ду 25 мм

Фланцевые шаровые краны

РАЗБОРНЫЙ
ТРЕХСОСТАВНОЙ
ПОЛНЫЙ ПРОХОД

ТЕХНИЧЕСКИЕ ХАРАКТЕРИСТИКИ ДВУХСОСТАВНЫЕ

DN, мм	PN, МПа (кгс/см ²)	d, мм	L, мм	l, мм	H, мм не более	Масса, кг (не более)
10	1,6 (16) – 4,0 (40)	13	130	115	140	6,5
15		13	130	115	140	6,5
20		20	150	180	155	7,0
25		24	160	180	160	7,8

DN, мм	PN, МПа (кгс/см ²)	d, мм	L, мм	l, мм	H, мм не более	Масса, кг (не более)
10	6,3 (63) – 10,0 (100)	13	165	115	140	9,75
15		13	165	115	140	9,75
20		20	190	180	155	10,5
25		24	216	180	160	11,7

DN, мм	PN, МПа (кгс/см ²)	d, мм	L, мм	l, мм	H, мм не более	Масса, кг (не более)
10	12,5 (125) – 25,0 (250)	13	230	115	140	13
15		13	230	115	140	13
20		20	260	180	155	14,0
25		24	260	180	160	15,6

МАТЕРИАЛЫ ОСНОВНЫХ ДЕТАЛЕЙ

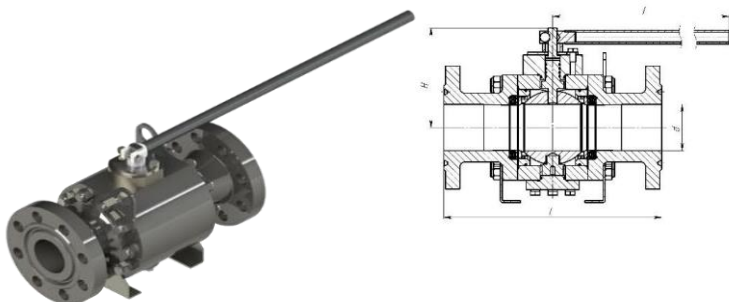
№		У1 по ГОСТ 15150-69	ХЛ1 по ГОСТ 15150-69	
		Углеродистая	Легированная	Коррозионностойкая
1	Фланец, патрубок, корпус, горловина	Сталь 20	Сталь 09Г2С	12Х18Н10Т
2	Шток	40Х13/14Х17Н2	40Х13/14Х17Н2	40Х13/14Х17Н2
3	Шар-пробка	AISI 304, 12Х18Н10Т, 40Х13	AISI 304, 12Х18Н10Т, 40Х13	12Х18Н10Т/AISI 321
4	Седло	Ф4К20, РЕЕК, РА		
5	Уплотнительное кольцо	Фторсиликон, EPDM		
6	Прокладка	Ф4К20		
7	Ручка	Сталь 3		Сталь 3 (оцинк.)

ОСНОВНЫЕ ХАРАКТЕРИСТИКИ

	Сталь 20	09Г2С	12Х18Н10Т
Класс герметичности затвора по ГОСТ 9544-2015	А		
Давление условное, МПа	1,0 (10) – 25 (250)		
Температура окружающей среды, °С	-40...+80	-60...+80	-60...+80
Температура среды, °С	-40...+200	-60...+200	-60...+200

Наш сайт: tehprom21.ru

Почта для связи: info@tehprom21.ru; телефон: 8 (8352) 275-370, 275-371.



174 серия

Ду 32 – Ду 150 мм
Фланцевые шаровые краны

РАЗБОРНЫЙ
ТРЕХСОСТАВНОЙ
ПОЛНЫЙ ПРОХОД

ТЕХНИЧЕСКИЕ ХАРАКТЕРИСТИКИ ТРЕХСОСТАВНЫЕ

DN, мм	PN, МПа (кгс/см ²)	d, мм	L, мм	l, мм	H, мм не более	Масса, кг (не более)
32	1,6 (16) – 4,0 (40)	30	180	235	185	13,5
40		37	200	235	210	17,8
50		48	230	235	240	31,2
65		65	290	330	325	42,0
80		75	310	330	335	50,0
100		95	350	600	370	60,0
125		125	400	600	410	70,0
150		140	480	600	460	80,0
200		190	502	-	310	183,0
250		250	568	-	330	263,5
300		285	648	-	330	395,0

DN, мм	PN, МПа (кгс/см ²)	d, мм	L, мм	l, мм	H, мм не более	Масса, кг (не более)
32	6,3 (63) – 10,0 (100)	30	229	235	185	20,25
40		37	241	235	210	26,7
50		48	292	235	240	46,8
65		65	330	330	325	63,0
80		75	356	330	335	75,0
100		95	432	600	370	90,0
150		140	559	600	460	120,0
200		190	660	-	310	263,5
250		250	787	-	330	395,25
300		285	838	-	330	592,5

DN, мм	PN, МПа (кгс/см ²)	d, мм	L, мм	l, мм	H, мм не более	Масса, кг (не более)
32	12,5 (125) – 16,0 (160)	30	300	235	185	27,0
40		37	300	235	210	35,6
50		48	350	235	240	62,4
65		65	400	330	325	84,0
80		75	450	330	335	100,0
100		95	520	600	370	120,0
150		140	700	600	460	263,5
200		190	800	-	310	457,0

МАТЕРИАЛЫ ОСНОВНЫХ ДЕТАЛЕЙ

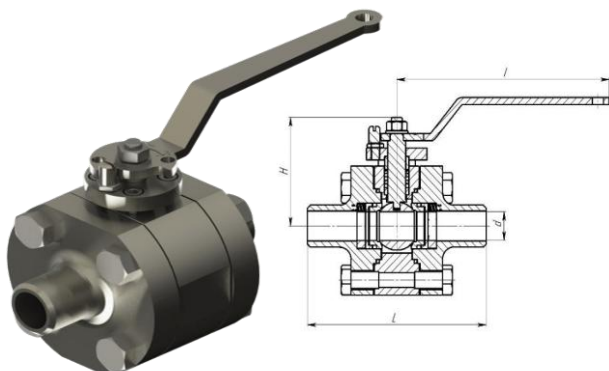
№		У1 по ГОСТ 15150-69		ХЛ1 по ГОСТ 15150-69	
		Углеродистая		Легированная	Коррозионностойкая
1	Фланец, патрубок, корпус, горловина	Сталь 20		Сталь 09Г2С	12Х18Н10Т
2	Шток	40Х13/14Х17Н2		40Х13/14Х17Н2	40Х13/14Х17Н2
3	Шар-пробка	АISI 304, 12Х18Н10Т, 40Х13		АISI 304, 12Х18Н10Т, 40Х13	12Х18Н10Т/АISI 321
4	Седло	Ф4К20, РЕЕК, РА			
5	Уплотнительное кольцо	Фторсиликон, EPDM			
6	Прокладка	Ф4К20			
7	Ручка	Сталь 3			Сталь 3 (оцинк.)

ОСНОВНЫЕ ХАРАКТЕРИСТИКИ

	Сталь 20	09Г2С	12Х18Н10Т
Класс герметичности затвора по ГОСТ 9544-2015	А		
Давление условное, МПа	1,6 (16) – 16 (160)		
Температура окружающей среды, °С	-40...+80	-60...+80	-60...+80
Температура среды, °С	-40...+200	-60...+200	-60...+200

Наш сайт: tehprom21.ru

Почта для связи: info@tehprom21.ru; телефон: 8 (8352) 275-370, 275-371.



175 серия

Ду 10 – Ду 25 мм

Шаровые краны под приварку

РАЗБОРНЫЙ

ДВУХСОСТАВНОЙ

ПОЛНЫЙ ПРОХОД

ТЕХНИЧЕСКИЕ ХАРАКТЕРИСТИКИ ДВУХСОСТАВНЫЕ

DN, мм	PN, МПа (кгс/см ²)	d, мм	L, мм	l, мм	H, мм не более	Масса, кг (не более)
10	1,6 (16) – 4,0 (40)	13	130	115	140	6,5
15		13	130	115	140	6,5
20		20	150	180	155	7,0
25		24	160	180	160	7,8

DN, мм	PN, МПа (кгс/см ²)	d, мм	L, мм	l, мм	H, мм не более	Масса, кг (не более)
10	6,3 (63) – 10,0 (100)	13	165	115	140	9,75
15		13	165	115	140	9,75
20		20	190	180	155	10,5
25		24	216	180	160	11,7

DN, мм	PN, МПа (кгс/см ²)	d, мм	L, мм	l, мм	H, мм не более	Масса, кг (не более)
10	12,5 (125) – 25,0 (250)	13	230	115	140	16,25
15		13	230	115	140	16,25
20		20	260	180	155	17,5
25		24	260	180	160	19,5

МАТЕРИАЛЫ ОСНОВНЫХ ДЕТАЛЕЙ

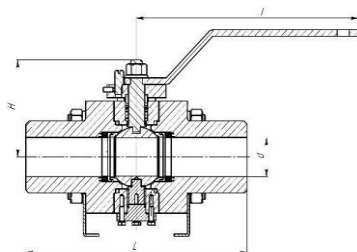
№		У1 по ГОСТ 15150-69	ХЛ1 по ГОСТ 15150-69	
		Углеродистая	Легированная	Коррозионностойкая
1	Фланец, патрубок, корпус, горловина	Сталь 20	Сталь 09Г2С	12Х18Н10Т
2	Шток	40Х13/14Х17Н2	40Х13/14Х17Н2	40Х13/14Х17Н2
3	Шар-пробка	AISI 304, 12Х18Н10Т, 40Х13	AISI 304, 12Х18Н10Т, 40Х13	12Х18Н10Т/AISI 321
4	Седло	Ф4К20, РЕЕК, РА		
5	Уплотнительное кольцо	Фторсиликон, EPDM		
6	Прокладка	Ф4К20		
7	Ручка	Сталь 3		Сталь 3 (оцинк.)

ОСНОВНЫЕ ХАРАКТЕРИСТИКИ

	Сталь 20	09Г2С	12Х18Н10Т
Класс герметичности затвора по ГОСТ 9544-2015	А		
Давление условное, МПа	1,0 (10) – 25 (250)		
Температура окружающей среды, °С	-40...+80	-60...+80	-60...+80
Температура среды, °С	-40...+200	-60...+200	-60...+200

Наш сайт: tehprom21.ru

Почта для связи: info@tehprom21.ru; телефон: 8 (8352) 275-370, 275-371.



175 серия

Ду 32 – Ду 150 мм
Шаровые краны под приварку

РАЗБОРНЫЙ
ТРЕХСОСТАВНОЙ
ПОЛНЫЙ ПРОХОД

ТЕХНИЧЕСКИЕ ХАРАКТЕРИСТИКИ ТРЕХСОСТАВНЫЕ

DN, мм	PN, МПа (кгс/см ²)	d, мм	L, мм	l, мм	H, мм не более	Масса, кг (не более)
32	1,6 (16) – 4,0 (40)	30	180	235	185	13,5
40		37	200	235	210	17,8
50		48	230	235	240	31,2
65		65	290	330	325	42,0
80		75	310	330	335	50,0
100		100	350	600	370	60,0
125		125	400	600	410	70,0
150		140	480	600	460	80,0
200		190	502	-	310	90,0
250		250	268	-	330	100,0
300		285	648	-	330	110,0

DN, мм	PN, МПа (кгс/см ²)	d, мм	L, мм	l, мм	H, мм не более	Масса, кг (не более)
32	6,3 (63) – 10,0 (100)	30	229	235	185	20,25
40		37	241	235	210	26,7
50		48	292	235	240	46,8
65		65	330	330	325	63,0
80		75	356	330	335	75,0
100		100	432	600	370	90,0
150		140	559	600	460	120,0
200		190	660	-	310	135,0
250		250	787	-	330	150,0
300		285	838	-	330	165,0

DN, мм	PN, МПа (кгс/см ²)	d, мм	L, мм	l, мм	H, мм не более	Масса, кг (не более)
32	12,5 (125) – 16,0 (160)	30	300	235	185	33,75
40		37	300	235	210	44,5
50		48	350	235	240	78,0
65		65	400	330	325	105,2
80		75	450	330	335	125,0
100		100	520	600	370	150,0
150	140	700	-	460	200,0	

МАТЕРИАЛЫ ОСНОВНЫХ ДЕТАЛЕЙ

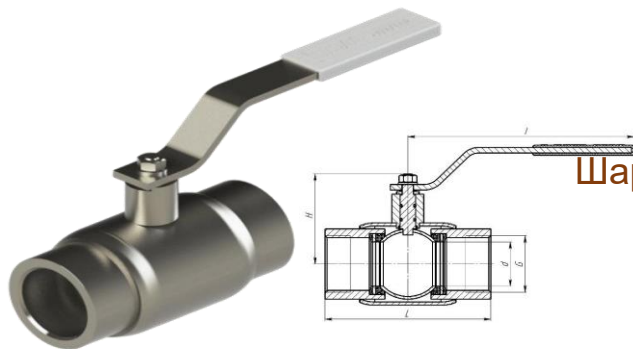
№		У1 по ГОСТ 15150-69		ХЛ1 по ГОСТ 15150-69	
		Углеродистая		Легированная	Коррозионностойкая
1	Фланец, патрубок, корпус, горловина	Сталь 20		Сталь 09Г2С	12Х18Н10Т
2	Шток	40Х13/14Х17Н2		40Х13/14Х17Н2	40Х13/14Х17Н2
3	Шар-пробка	АISI 304, 12Х18Н10Т, 40Х13		АISI 304, 12Х18Н10Т, 40Х13	12Х18Н10Т/АISI 321
4	Седло	Ф4К20, РЕЕК, РА			
5	Уплотнительное кольцо	Фторсиликон, EPDM			
6	Прокладка	Ф4К20			
7	Ручка	Сталь 3			Сталь 3 (оцинк.)

ОСНОВНЫЕ ХАРАКТЕРИСТИКИ

	Сталь 20	09Г2С	12Х18Н10Т
Класс герметичности затвора по ГОСТ 9544-2015	А		
Давление условное, МПа	1,6 (16) – 16 (160)		
Температура окружающей среды, °С	-40...+80	-60...+80	-60...+80
Температура среды, °С	-40...+200	-60...+200	-60...+200

Наш сайт: tehprom21.ru

Почта для связи: info@tehprom21.ru; телефон: 8 (8352) 275-370, 275-371.



176 серия

Шаровые краны муфтовые (резьбовые)

**ЦЕЛЬНОСВАРНОЙ
ПОЛНЫЙ ПРОХОД**

ТЕХНИЧЕСКИЕ ХАРАКТЕРИСТИКИ ТРЕХСОСТАВНЫЕ

DN, мм	PN, МПа (кгс/см ²)	d, мм	D, мм	L, мм	l, мм	H, мм не более	Масса, кг (не более)
15	1,6 (16) – 4,0 (40)	13	1/2	135	170	70	0,7
20		20	3/4	135	170	70	0,9
25		24	1	135	170	80	1,1
32		30	1 1/4	155	235	85	1,5
40		37	1 1/2	155	235	90	2,0
50		48	2	170	235	100	3,8
65		65	2 1/2	190	330	135	4,6
80		75	3	205	330	140	7,0

DN, мм	PN, МПа (кгс/см ²)	d, мм	D, мм	L, мм	l, мм	H, мм не более	Масса, кг (не более)
15	6,3 (63) – 25,0 (250)	15	1/2	120	170	70	0,7
20		20	3/4	130	170	70	0,9
25		24	1	150	170	80	1,1
32		30	1 1/4	*	235	85	1,5
40		37	1 1/2	*	235	90	2,0
50		48	2	*	235	100	3,8
65		65	2 1/2	*	330	135	4,6
80		75	3	*	330	140	7,0

* - по запросу.

МАТЕРИАЛЫ ОСНОВНЫХ ДЕТАЛЕЙ

№		У1 по ГОСТ 15150-69	ХЛ1 по ГОСТ 15150-69	
		Углеродистая	Легированная	Коррозионностойкая
1	Патрубок, корпус, горловина	Сталь 20	Сталь 09Г2С	12Х18Н10Т
2	Шток	40Х13/14Х17Н2	40Х13/14Х17Н2	40Х13/14Х17Н2
3	Шар-пробка	AISI 304, 12Х18Н10Т, 40Х13	AISI 304, 12Х18Н10Т, 40Х13	12Х18Н10Т/AISI 321
4	Пружина тарельчатая	65Г		
4	Седло	Ф4К20, РЕЕК, РА		
5	Уплотнительное кольцо	Фторсиликон, EPDM		
7	Ручка	Сталь 3		Сталь 3 (оцинк.)

ОСНОВНЫЕ ХАРАКТЕРИСТИКИ

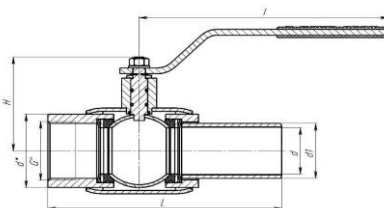
	Сталь 20	09Г2С	12Х18Н10Т
Класс герметичности затвора по ГОСТ 9544-2015	А		
Давление условное, МПа	1,0 (10) – 25,0 (250)		
Температура окружающей среды, °С	-40...+80	-60...+80	-60...+80
Температура среды, °С	-40...+200	-60...+200	-60...+200

Наш сайт: tehprom21.ru

Почта для связи: info@tehprom21.ru; телефон: 8 (8352) 275-370, 275-371.

177 серия

Шаровые краны комбинированные муфта/сварка



ЦЕЛЬНОСВАРНОЙ

ПОЛНЫЙ ПРОХОД

ТЕХНИЧЕСКИЕ ХАРАКТЕРИСТИКИ

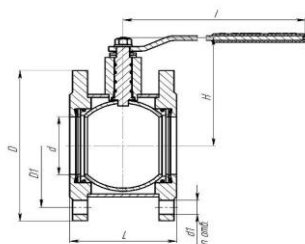
DN, мм	PN, МПа (кгс/см ²)	d, мм	d*, мм	d1, мм	G", мм	L, мм	l, мм	H, мм не более	Масса, кг (не более)
15	1,6 (16) – 4,0 (40)	13	27	21,3	1/2	168	180	51	0,9
20		20	38	26,8	3/4	168	180	68	1,4
25		24	48	33,5	1	183	235	83	1,9
32		30	57	42,3	1 1/4	204	235	85	2,0
40		37	57	48	1 1/2	204	235	89,5	2,0
50		48	76	57	2	220	235	97,5	2,7
65		65	89	76	2 1/2	230	314	134	4,5
80		75	108	89	3	257	316	140	7,1
100		95	133	108	4	287	598	189	12,8

МАТЕРИАЛЫ ОСНОВНЫХ ДЕТАЛЕЙ

№		У1 по ГОСТ 15150-69	ХЛ1 по ГОСТ 15150-69	
		Углеродистая	Легированная	Коррозионностойкая
1,3,6	Патрубок, корпус, сальниковый узел	Сталь 20	Сталь 09Г2С	12Х18Н10Т
7	Шток	40Х13/14Х17Н2	40Х13/14Х17Н2	40Х13/14Х17Н2
8	Шар-пробка	AISI 304, 12Х18Н10Т, 40Х13	AISI 304, 12Х18Н10Т, 40Х13	12Х18Н10Т/AISI 321
9	Пружина тарельчатая	65Г		
2	Седло	Ф4К20, РА		
4,5	Уплотнительное кольцо	Фторсиликон, EPDM		
10	Ручка	Сталь 3		Сталь 3 (оцинк.)

ОСНОВНЫЕ ХАРАКТЕРИСТИКИ

	Сталь 20	09Г2С	12Х18Н10Т
Класс герметичности затвора по ГОСТ 9544-2015	А		
Давление условное, МПа	1,0 (10) – 4,0 (40)		
Температура окружающей среды, °С	-40...+80	-60...+80	-60...+80
Температура среды, °С	-40...+200	-60...+200	-60...+200



179 серия

Шаровые краны фланцевые

ЦЕЛЬНОСВАРНОЙ
РЕДУЦИРОВАННЫЙ ПРОХОД

ТЕХНИЧЕСКИЕ ХАРАКТЕРИСТИКИ

DN, мм	PN, МПа (кгс/см ²)	d, мм	d1, мм	D, мм	D1, мм	L, мм	l, мм	n	H, мм не более
50	1,6 (16)	37	18	160	125	90	232	4	90
80		65	18	195	160	120	314	4	133
100		75	18	215	180	230	314	8	140
150		125	22	280	240	268	598	8	210
200		146	22	335	295	330	598	12	233

МАТЕРИАЛЫ ОСНОВНЫХ ДЕТАЛЕЙ

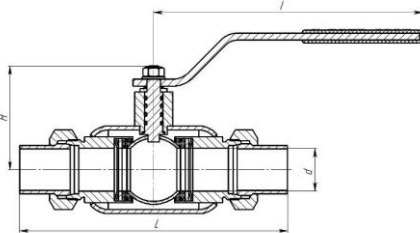
№		У1 по ГОСТ 15150-69	ХЛ1 по ГОСТ 15150-69	
		Углеродистая	Легированная	Коррозионностойкая
1,3,6	Патрубок, корпус, сальниковый узел	Сталь 20	Сталь 09Г2С	12Х18Н10Т
7	Шток	40Х13/14Х17Н2	40Х13/14Х17Н2	40Х13/14Х17Н2
8	Шар-пробка	AISI 304, 12Х18Н10Т, 40Х13	AISI 304, 12Х18Н10Т, 40Х13	12Х18Н10Т/AISI 321
9	Пружина тарельчатая	65Г		
2	Седло	Ф4К20, РЕЕК, РА		
4,5	Уплотнительное кольцо	Фторсиликон, EPDM		
10	Ручка	Сталь 3		Сталь 3 (оцинк.)

ОСНОВНЫЕ ХАРАКТЕРИСТИКИ

	Сталь 20	09Г2С	12Х18Н10Т
Класс герметичности затвора по ГОСТ 9544-2015	А		
Давление условное, МПа	1,0 (10) – 4,0 (40)		
Температура окружающей среды, °С	-40...+80	-60...+80	-60...+80
Температура среды, °С	-40...+200	-60...+200	-60...+200

Наш сайт: tehprom21.ru

Почта для связи: info@tehprom21.ru; телефон: 8 (8352) 275-370, 275-371.



180 серия

Шаровые краны штуцерные

ЦЕЛЬНОСВАРНОЙ

ПОЛНЫЙ ПРОХОД

ТЕХНИЧЕСКИЕ ХАРАКТЕРИСТИКИ

DN, мм	PN, МПа (кгс/см ²)	d, мм	L, мм	I, мм	H, мм не более	Масса, кг (не более)
10	1,6 (16) – 16,0 (160)	10	180	170	70	1,05
15		15	200	170	70	1,05
20		20	200	170	70	1,35
25		24	216	170	80	1,65
32		30	225	235	85	2,25
40		37	241	235	90	3,0

МАТЕРИАЛЫ ОСНОВНЫХ ДЕТАЛЕЙ

№		У1 по ГОСТ 15150-69	ХЛ1 по ГОСТ 15150-69	
		Углеродистая	Легированная	Коррозионностойкая
1,3,6	Патрубок, корпус, сальниковый узел	Сталь 20	Сталь 09Г2С	12Х18Н10Т
7	Шток	40Х13/14Х17Н2	40Х13/14Х17Н2	40Х13/14Х17Н2
8	Шар-пробка	AISI 304, 12Х18Н10Т, 40Х13	AISI 304, 12Х18Н10Т, 40Х13	12Х18Н10Т/AISI 321
9	Пружина тарельчатая	65Г		
2	Седло	Ф4К20, РЕЕК, РА		
4,5	Уплотнительное кольцо	Фторсиликон, EPDM		
10	Ручка	Сталь 3		Сталь 3 (оцинк.)

ОСНОВНЫЕ ХАРАКТЕРИСТИКИ

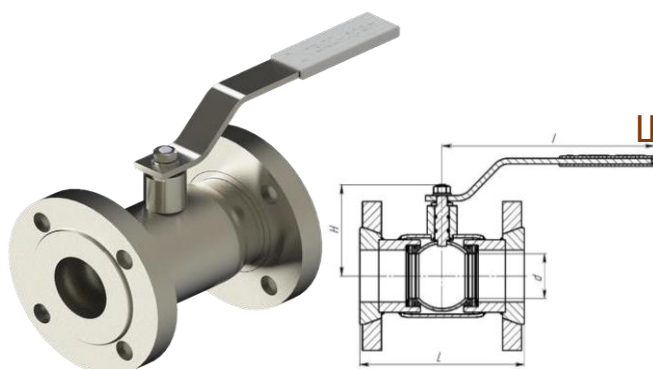
	Сталь 20	09Г2С	12Х18Н10Т
Класс герметичности затвора по ГОСТ 9544-2015	А		
Давление условное, МПа	1,0 (10) – 4,0 (40)		
Температура окружающей среды, °С	-40...+80	-60...+80	-60...+80
Температура среды, °С	-40...+200	-60...+200	-60...+200

Наш сайт: tehprom21.ru

Почта для связи: info@tehprom21.ru; телефон: 8 (8352) 275-370, 275-371.

182 серия

Шаровые краны с плавающим фланцем



ЦЕЛЬНОСВАРНОЙ

ПОЛНЫЙ ПРОХОД

ТЕХНИЧЕСКИЕ ХАРАКТЕРИСТИКИ

DN, мм	PN, МПа (кгс/см ²)	d, мм	L, мм	l, мм	H, мм не более	Масса, кг (не более)
15	1,6 (16) – 16,0 (160)	13	133	179	52	2,2
20		20	152	179	68	3,1
25		24	142	179	68	3,3
32		30	166	235	90	5,5
40		37	166	235	90	6,3
50		48	182	235	98	8,8
65		65	200	316	132	9,6
80		75	210	316	140	12,1
100		95	230	598	189	18,0
125		125	356	598	210	34,3
150		146	394	598	233	44,6

МАТЕРИАЛЫ ОСНОВНЫХ ДЕТАЛЕЙ

№		У1 по ГОСТ 15150-69	ХЛ1 по ГОСТ 15150-69	
		Углеродистая	Легированная	Коррозионностойкая
1,3,6	Патрубок, корпус, сальниковый узел	Сталь 20	Сталь 09Г2С	12Х18Н10Т
7	Шток	40Х13/14Х17Н2	40Х13/14Х17Н2	40Х13/14Х17Н2
8	Шар-пробка	AISI 304, 12Х18Н10Т, 40Х13	AISI 304, 12Х18Н10Т, 40Х13	12Х18Н10Т/AISI 321
9	Пружина тарельчатая	65Г		
2	Седло	Ф4К20, РЕЕК, РА		
4,5	Уплотнительное кольцо	Фторсиликон, EPDM		
10	Ручка	Сталь 3		Сталь 3 (оцинк.)

ОСНОВНЫЕ ХАРАКТЕРИСТИКИ

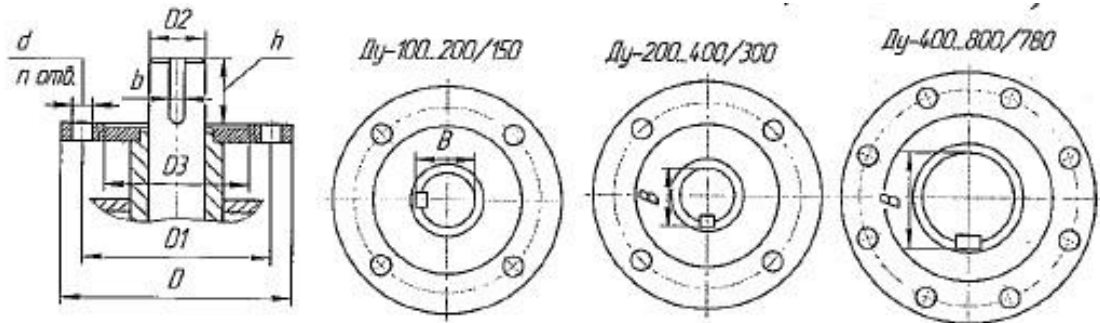
	Сталь 20	09Г2С	12Х18Н10Т
Класс герметичности затвора по ГОСТ 9544-2015	А		
Давление условное, МПа	1,0 (10) – 4,0 (40)		
Температура окружающей среды, °С	-40...+80	-60...+80	-60...+80
Температура среды, °С	-40...+200	-60...+200	-60...+200

Наш сайт: tehprom21.ru

Почта для связи: info@tehprom21.ru; телефон: 8 (8352) 275-370, 275-371.

Присоединительные размеры приводов, крутящие моменты

Положение шпонок на рисунках показано в положении крана «открыто».
Краны закрываются при вращении штрелеля по часовой стрелке.



Ду	ISO 5211	D	D01	D02	d/n	b	H	B	Рy, МПа	Крутящий момент на кране, Нм
15/10, 15, 20/15, 20, 25/18	F05	65	50	□11	7/4	-	17	-	1,6	16
									2,5	
									4,0	
25, 32/24, 32, 40/30, 40, 50/40	F07	90	70	□14	9/4	-	17	-	1,6	40
									2,5	
									4,0	
50, 65/48	F07	90	70	□14	9/4	-	17	-	1,6	50
									2,5	
									4,0	
65, 80/63	F07	90	70	□17	9/4	-	25	-	1,6	100
									2,5	
									4,0	
80, 100/75	F07	90	70	□17	9/4	-	25	-	1,6	120
									2,5	
									4,0	
100, 125/100	F10	125	102	30	11/4	8	36	33,3	1,6	160
									2,5	
									4,0	
125, 150/125	F10	125	102	30	11/4	8	36	33,3	1,6	220
									2,5	
									4,0	
150, 200/150	F10	125	102	30	11/4	8	36	33,3	1,6	500
									2,5	
									4,0	
200, 250/200	F12	150	125	35	13/4	10	36	38,3	1,6	1000
									2,5	
									4,0	
250, 300/250	F16	210	165	50	22/4	14	68	53,8	1,6	2200
									2,5	
									4,0	



428018, ЧУВАШСКАЯ РЕСПУБЛИКА
ЧЕБОКСАРЫ, УЛ. АФАНАСЬЕВА 3Д.8Б

+7 /8352/ 27-53-70 27-53-71
om@tehprom21.ru www.tehprom21.ru